

# SuperHeat Analog

# 14000

- DE Bedienungsanleitung
- FR Mode d'emploi
- EN Instructions for use
- IT Istruzioni per l'uso
- NL Gebruiksaanwijzing
- ES Instrucciones de uso
- SV Bruksanvisning
- FI Käyttöohje
- PL Instrukcja obsługi



**KERBL**



# Bedienungsanleitung - SuperHeat

## 1. Allgemeines

Die vorliegende Bedienungsanleitung enthält Gebrauchs- und Sicherheitshinweise. Bitte lesen Sie die Anweisungen sorgfältig durch und beachten Sie die angeführten Vorschriften und Hinweise, bevor Sie das Gerät in Betrieb nehmen. Bedienungsanleitung zum späteren Gebrauch aufbewahren! Diese Bedienungsanleitung finden Sie auch unter [www.kerbl.com](http://www.kerbl.com) in ihrer aktuellsten Version.

## 2. Bestimmungsgemäße Verwendung

Der SuperHeat Digital ist dazu bestimmt, Milch und mit Wasser aufbereitetes Futter zu erwärmen. Für andere Zwecke, insbesondere zur Verhinderung des Gefrierens von Wasser in Futtertrögen und zur Erwärmung aggressiver Flüssigkeiten, darf der Kälbermilcherwärmer nicht verwendet werden. Bei nicht bestimmungsgemäßem Gebrauch und Eingriffen in das Gerät erlöschen Garantie- und Haftungsansprüche des Herstellers.

Die Funktion des Kälbermilcherwärmers wurde für handelsübliche Kälber-Tränkeemimer bzw. für die Verwendung in zylinderförmigen Behältern mit einem mittleren Durchmesser von ca. 22 cm und für Flüssigkeitsmengen von bis zu 20 Liter optimiert. Bei abweichenden Bedingungen kann sich die Aufwärmzeit verlängern und es kann ggf. zu Temperaturabweichungen kommen. Der SuperHeat Digital kann nicht als Temperaturmessgerät verwendet werden.

## 3. Sicherheitshinweise



### **VORSICHT!**

**Heiße Oberflächen und defekte Anschlusskabel. Gefahr von Verbrennungen, elektrischen Schlägen, Bränden und Kurzschlüssen.**

**Gefahr von Personen- und Sachschädigung durch unsachgemäßen Gebrauch!**

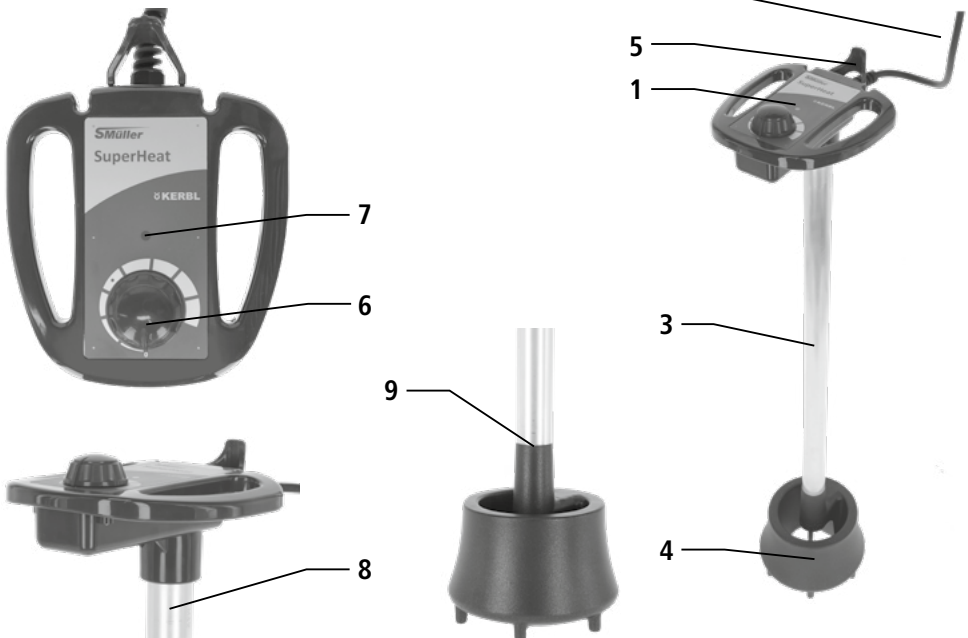
- Gerät nicht auf hitzeempfindliche Gegenstände und Oberflächen stellen.
- Oberfläche des Heizkörpers ist auch nach dem Ausschalten des Geräts heiß! Heizkörper nicht berühren oder auf hitzeempfindliche Oberflächen stellen.
- Es ist sicher zu stellen, dass der Behälter für die zu erhitzende Flüssigkeit aus einem hitzebeständigen Material besteht.
- Gerät nur in dafür vorgesehenen Flüssigkeiten betreiben.
- Anschlussleitung nicht mit heißen Oberflächen, Hitze, Öl oder scharfen Kanten in Berührung bringen.
- Anschlussleitung nicht zum Ziehen des Steckers und Tragen des Gerätes verwenden. Anschlussleitung am integrierten Kabelhalter (5) aufhängen, wenn das Gerät außer Betrieb ist.
- Maximale Eintauchtiefe nie überschreiten! (Position „max“, (8) )
- Minimale Eintauchtiefe nie unterschreiten! (Position „min“, (9) )
- Sicherstellen, dass das Gerät nur von Personen mit entsprechenden Fachkenntnissen verwendet wird.
- Sicherstellen, dass die Spannungsangabe auf dem Typenschild mit der Spannung der Stromquelle übereinstimmt.
- Gerät nur an Netzsteckdosen anschließen, die separat durch einen Schutzschalter (FI) 30 mA abgesichert sind.
- Keine Mehrfachsteckdosen verwenden. Dieses Gerät ist sehr leistungsstark.
- Vor jedem Gebrauch kontrollieren, ob sich das Gerät, speziell das Anschlusskabel, in einwandfreiem Zustand befindet. Gerät nicht in Betrieb nehmen, wenn ein Bauteil defekt ist.
- Gerät nicht unbeaufsichtigt betreiben.
- Gerät stets sicher, für Kinder unerreichbar und trocken aufbewahren.
- Gerätetypenschild niemals entfernen und ggf. erneuern.
- Nationale und internationale Sicherheits-, Gesundheits- und Arbeitsschutzvorschriften beachten.
- Griffstück und Anschlussleitung nicht mit der zu erwärmenden Flüssigkeit in Berührung bringen.
- Das Gerät entspricht der Schutzart - IPX7
- Das Gerät darf nicht komplett getaucht werden.
- Zu erwärmende Flüssigkeit darf bei eingeschaltetem Gerät nicht berührt werden.

- Gerät vor dem Entfernen aus der zu erwärmenden Flüssigkeit vom Stromnetz trennen.
- Dieses Gerät darf von Personen mit eingeschränkten körperlichen, sensorischen oder geistigen Fähigkeiten oder mangelnder Erfahrung und mangelnden Kenntnissen benutzt werden, wenn sie beaufsichtigt oder bezüglich des sicheren Gebrauchs des Gerätes unterwiesen wurden und die daraus resultierenden Gefahren verstehen. Kinder dürfen das Gerät nicht benutzen. Die Reinigung und die Wartung durch den Benutzer dürfen nicht von Kindern durchgeführt werden.
- Gerät nicht in der Nähe explosiver Stoffe und explosionsfähiger Atmosphäre betreiben.
- Das Gerät regelmäßig auf Dichtigkeit prüfen (Dichtungen, Kabeldurchführungen und Verschraubung). Eine Vernachlässigung dieser Prüfung kann zu erheblicher Gefahr führen.
- Defekte Anschlussleitungen, Gehäuseteile oder Reparaturen dürfen nur durch den Hersteller oder einem Elektrofachbetrieb ersetzt bzw. durchgeführt werden.
- Das Gerät darf nicht durch eine externe Zeitschaltuhr oder ein separates Fernwirkssystem betrieben werden.

#### 4. Aufbau des Geräts

Das Gerät besteht aus folgenden Komponenten:

- 1 Regeleinheit mit Bedienelementen und Tragegriffen
- 2 Anschlusskabel
- 3 Tauchrohr
- 4 Heizkörper mit externem Temperaturfühler
- 5 Kabelhalterung
- 6 Thermostat
- 7 Kontrolllampe
- 8 Max.
- 9 Min.



## 5. Funktionsprinzip

Der SuperHeat Digital nutzt die Wärmeströmung in der Milch: Die erwärmte Milch steigt an die Oberfläche, die kalte Milch sinkt zum Eimerboden, wo diese durch den Heizkörper wieder erwärmt wird.

## 6. Bedienung

### 6.1 Vor dem ersten Gebrauch

Reinigen Sie die Oberfläche des Heizkörpers (4) vor dem ersten Gebrauch gründlich mit lauwarmem Wasser. Prüfen Sie das Gerät auf sichtbare Mängel. Kontrollieren Sie dabei insbesondere das Anschlusskabel (2), die Verschraubung des Gehäusedeckels, die Unversehrtheit der Displayfolie sowie die Verbindung des Tauchrohrs (3) zum Heizkörper (4).

### 6.2 Vor dem Einschalten

Stellen Sie das Gerät vor dem Verbinden des Anschlusssteckers mit der Steckdose in die zu erwärmende Flüssigkeit. Beachten Sie dabei die maximale und minimale Eintauchtiefe des Geräts. Die maximale Eintauchtiefe ist am Tauchrohr (3) gekennzeichnet. Die minimale Eintauchtiefe ist durch den Übergang des Tauchrohrs (3) zum Heizkörper (4) bestimmt. Stellen Sie sicher, dass der Eimer oder das Gefäß mit der zu erwärmenden Flüssigkeit auf einem stabilen und ebenen Untergrund sicher steht, um ein Umfallen des Geräts zu vermeiden.

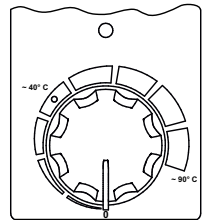
### 6.3 Gerät einschalten und Flüssigkeit aufheizen

Anschlussstecker am Anschlusskabel (2) mit der Steckdose verbinden.

Am Thermostat (6) die gewünschte Temperatur einstellen.

Die rote Kontrollleuchte (7) zeigt an, ob das Heizelement aktuell heizt.

- Kontrollleuchte ein: das Heizelement im Heizkörper (4) heizt
- Kontrollleuchte aus: das Heizelement im Heizkörper (4) heizt nicht



Nach Erreichen der Soll-Temperatur schaltet die Heizung ab, die Kontrollleuchte erlischt.

**Tipp:** Warten Sie den kompletten Heizvorgang ab und mischen Sie die Flüssigkeit durch mehrere Auf- und Abbewegungen des Heizkörpers durch, um eine gleichmäßige Temperaturverteilung zu erreichen. Wird der SuperHeat weiter im Gefäß belassen, wird bei Absinken der Temperatur wieder nachgeheizt, so dass die eingestellte Soll-Temperatur gehalten wird (Warmhaltemodus).

### 6.4 Gerät ausschalten

Zum Ausschalten des Geräts das Thermostat auf „0“ drehen. Zum Ausschalten des Geräts das Anschlusskabel aus der Steckdose ziehen.



#### **VORSICHT!**

**Gefahr von Personen- und Sachschädigung durch unsachgemäßen Gebrauch!  
Oberfläche des Heizkörpers ist auch nach dem Ausschalten des Geräts heiß!  
Heizkörper nicht berühren oder auf hitzeempfindliche Oberflächen stellen.**

**Tipp:** Stellen Sie das Gerät unmittelbar nach dem Gebrauch in kaltes oder warmes Wasser. Hierdurch lässt sich der Heizkörper leichter reinigen und kühlt gleichmäßig aus.

## 7. Reinigung / Instandhaltung



### VORSICHT!

**Gefahr von Personen- und Sachschädigung durch unsachgemäßen Gebrauch!**  
**Vor Beginn der Reinigungsarbeiten Netzstecker ziehen und Heizkörper abkühlen lassen.**

Das Gerät muss nach jeder Verwendung gereinigt werden. Stellen Sie das Gerät unmittelbar nach dem Gebrauch in kaltes oder warmes Wasser. Hierdurch lässt sich der Heizkörper leichter reinigen. Der Heizkörper kann mit einem weichen Schwammtuch (keine Wurzelbürste, Drahtbürste, Stahlschwämme oder andere scheuernde Reinigungsmittel verwenden) und lauwarmem Seifenwasser gereinigt werden. Für die Reinigung des Griffstückes sowie des Tauchrohres verwenden Sie bitte ein weiches, leicht angefeuchtetes Tuch oder einen Lappen, der unbedingt frei von Lösungsmitteln (Aceton, Benzin, Alkohol o.Ä.) sein muss.

## 8. Wartung und Reparatur

Das Gerät ist wartungsfrei, sollte aber regelmäßig gründlich gereinigt werden. Im Falle eines Defektes muss das Gerät sofort außer Betrieb genommen werden. Wenden Sie sich im Falle einer Reparatur bitte an einen Elektro-fachbetrieb oder schicken Sie das Gerät zur Reparatur an den Hersteller. Auch eine defekte Anschlussleitung darf nur durch den Hersteller oder einen Elektrofachbetrieb ersetzt werden. Nur Original-Ersatzteile verwenden.

## 9. Technische Daten

|                         |                   |
|-------------------------|-------------------|
| Modell:                 | SuperHeat Analog  |
| Typ:                    | 14000             |
| Leistung:               | 2300 W            |
| Spannung:               | 230 V             |
| Schutzart:              | IPX7              |
| Schutzklasse:           | I                 |
| Gewicht:                | 3,8 kg            |
| Höhe:                   | 80 cm             |
| Heizkörperdurchmesser:  | 16 cm             |
| min. Eintauchtiefe:     | 16 cm             |
| max. Eintauchtiefe:     | 70 cm             |
| Temperaturregelbereich: | +10 °C bis +90 °C |

Technische Änderungen vorbehalten!



### CE-Konformitätserklärung

Hiermit erklärt die Albert Kerbl GmbH, dass sich das in dieser Anleitung beschriebene Produkt/Gerät in Übereinstimmung mit den grundlegenden Anforderungen und den übrigen einschlägigen Bestimmungen und Richtlinien befindet. Das CE-Zeichen steht für die Erfüllung der Richtlinien der Europäischen Union.



### Elektroschrott

Die sachgerechte Entsorgung des Gerätes nach dessen Funktionstüchtigkeit obliegt dem Betreiber. Beachten Sie die einschlägigen Vorschriften Ihres Landes. Das Gerät darf nicht mit dem Hausmüll entsorgt werden. Im Rahmen der EU-Richtlinie über die Entsorgung von Elektro- und Elektronik-Altgeräten wird das Gerät bei den kommunalen Sammelstellen bzw. Wert-stoffhöfen kostenlos entgegengenommen oder kann zu Fachhändlern, die einen Rücknahmeservice anbieten, zurückgebracht werden. Die ordnungsgemäße Entsorgung dient dem Umweltschutz und verhindert mögliche schädliche Auswirkungen auf Mensch und Umwelt.

## 1. Généralités

Le présent mode d'emploi contient des consignes d'utilisation et de sécurité. Veuillez lire soigneusement l'intégralité des instructions avant de mettre l'appareil en service et respecter les règles et consignes fournies. Conservez le mode d'emploi afin de pouvoir le consulter ultérieurement ! Vous trouverez également la dernière version de ce mode d'emploi sur [www.kerbl.com](http://www.kerbl.com).

## 2. Utilisation conforme

Le SuperHeat Digital est destiné à chauffer du lait et des aliments préparés avec de l'eau. Le chauffe-lait pour veau ne doit pas être utilisé à d'autres fins, par exemple pour empêcher l'eau de geler dans des mangeoires ou pour chauffer des liquides agressifs. Le fabricant décline toute responsabilité et garantie en cas d'utilisation non conforme ou d'intervention à l'intérieur de l'appareil.

Le fonctionnement du chauffe-lait pour veau a été optimisé pour les seaux d'allaitement standard pour veaux ou pour l'utilisation dans des récipients cylindriques d'un diamètre moyen de 22 cm env. et d'une capacité de 20 litres max. Dans des conditions divergentes, le temps de chauffe peut être plus long et des écarts de température sont possibles. Le SuperHeat Digital ne peut pas être utilisé comme thermomètre.

## 3. Consignes de sécurité



### ATTENTION !

**Surfaces brûlantes et câble d'alimentation défectueux. Risque de brûlure, de choc électrique, d'incendie et de court-circuit.**

**Une utilisation non conforme peut provoquer des dommages corporels et matériels !**

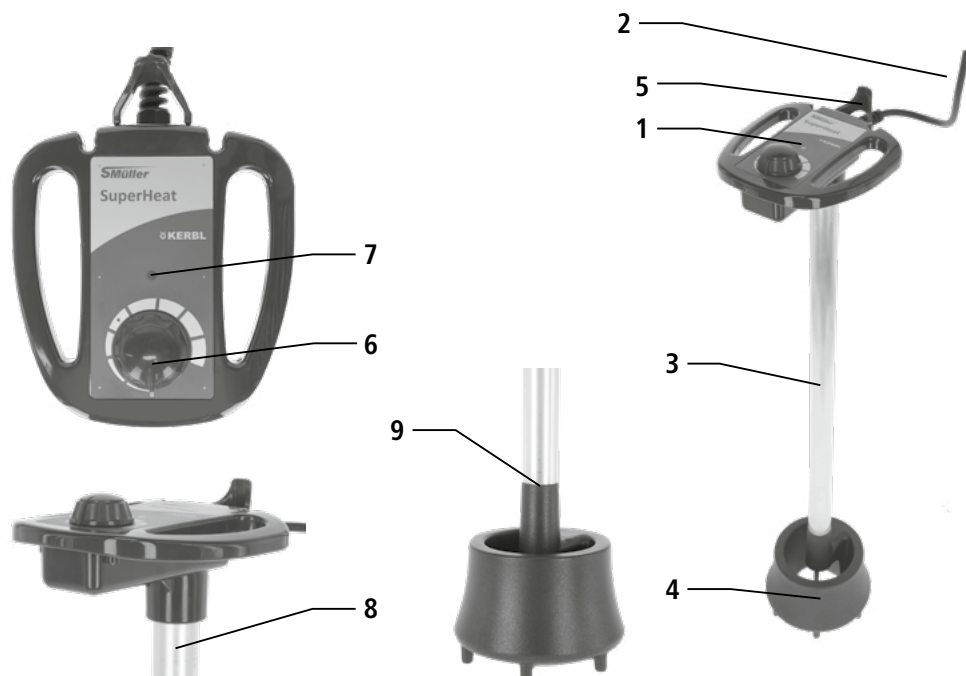
- Ne pas poser l'appareil sur un objet ou une surface sensibles à la chaleur.
- La surface du corps chauffant reste chaude même une fois l'appareil éteint ! Ne pas toucher le corps chauffant ou le poser sur des surfaces sensibles à la chaleur.
- S'assurer que le récipient contenant le liquide à chauffer est fabriqué en matériau résistant à la chaleur.
- N'utiliser l'appareil qu'avec les liquides prévus.
- Ne pas mettre le câble d'alimentation en contact avec une surface chaude, une source de chaleur, de l'huile ou des bords tranchants.
- Ne pas tirer sur le câble d'alimentation pour débrancher l'appareil ou s'en servir pour porter l'appareil. Après l'utilisation, accrocher le câble d'alimentation sur le porte-câble (5).
- Veiller à ne jamais dépasser la profondeur d'immersion maximale ! (Position « max », (8) )
- Veiller à toujours atteindre la profondeur d'immersion minimale ! (Position « min », (9) )
- Veiller à ce que seules des personnes disposant des compétences requises utilisent l'appareil.
- Assurez-vous que la valeur de tension indiquée sur la plaque signalétique correspond bien à la tension de votre source d'alimentation électrique.
- L'appareil ne doit être branché que sur des prises électriques protégées séparément par un disjoncteur différentiel (FI) 30 mA.
- Ne pas utiliser de prises multiples. Cet appareil est très puissant.
- Avant chaque utilisation, vérifier que l'appareil, et en particulier le câble d'alimentation, est en parfait état. Ne pas utiliser l'appareil si une des pièces est défectueuse.
- Ne pas faire fonctionner l'appareil sans surveillance.
- Toujours conserver l'appareil en lieu sûr, hors de portée des enfants et dans un endroit sec.
- Ne jamais retirer la plaque signalétique, la remplacer au besoin.
- Respecter les règles nationales et internationales relatives à la sécurité, la santé et la sécurité au travail.
- Ne pas mettre le manche et le câble d'alimentation en contact avec le liquide à chauffer.
- L'appareil est conforme à l'indice de protection IPX7
- Ne pas immerger complètement l'appareil.

- Ne pas toucher le liquide à chauffer quand l'appareil est allumé.
- Débrancher l'appareil avant de le retirer du liquide à chauffer.
- Cet appareil peut être utilisé par des personnes aux capacités physiques, sensorielles ou mentales limitées, ou manquant d'expérience et de connaissances, à condition qu'elles soient surveillées ou qu'elles aient reçu des instructions leur permettant d'utiliser l'appareil en toute sécurité et qu'elles aient compris les dangers encourus. Les enfants ne sont pas autorisés à utiliser l'appareil. Le nettoyage et la maintenance ne doivent pas être confiés à des enfants.
- Ne pas utiliser l'appareil à proximité de matières explosives ou en atmosphère explosive.
- Contrôler régulièrement l'étanchéité de l'appareil (joints, passe-câbles et raccord vissé). Tout manquement à ce contrôle peut provoquer un danger important.
- Le remplacement de câbles d'alimentation ou d'éléments du boîtier défectueux de même que les réparations doivent uniquement être confiés au fabricant ou à un électricien.
- L'appareil ne doit pas être utilisé à l'aide d'un programmeur externe ou d'un système de commande à distance séparé.

#### 4. Structure de l'appareil

L'appareil se compose des éléments suivants :

- 1 Commande avec d'affichage de réglage et poignées
- 2 Câble d'alimentation
- 3 Tube plongeur
- 4 Corps chauffant avec sonde externe de température
- 5 Porte-câble
- 6 Thermostat
- 7 témoin lumineux
- 8 Max.
- 9 Min.



## 5. Principe de fonctionnement

Le SuperHeat Digital fait appel au principe de convection pour chauffer le lait : le lait chauffé remonte à la surface et le lait froid descend dans le fond du récipient, où il est chauffé par le corps chauffant.

## 6. Utilisation

### 6.1 Avant la première utilisation

Nettoyez soigneusement la surface du corps chauffant (4) avec de l'eau tiède avant la première utilisation. Vérifiez que l'appareil ne présente pas de dommages visibles. Contrôlez notamment le cordon d'alimentation (2), le vissage du couvercle du boîtier, l'état du film de l'écran ainsi que le raccordement du tube plongeur (3) au corps chauffant (4).

### 6.2 Avant la mise en marche

Mettez l'appareil dans le liquide à chauffer avant de brancher la fiche secteur dans la prise électrique. Respectez la profondeur maximale et minimale d'immersion de l'appareil. La profondeur maximale d'immersion est indiquée par un repère sur le tube plongeur (3). La profondeur minimale d'immersion résulte de la liaison entre le tube plongeur (3) et le corps chauffant (4). Assurez-vous que le seau ou le récipient contenant le liquide à chauffer est posé sur un support stable et plan afin d'éviter que l'appareil se renverse.

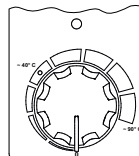
### 6.3 Mise en marche de l'appareil et chauffage du liquide

Brancher la fiche secteur du câble d'alimentation (2) dans la prise électrique.

Régler la température souhaitée sur le thermostat (6).

Le témoin lumineux rouge (8) indique si l'élément chauffant est en cours de chauffe.

- Témoin lumineux allumé : l'élément chauffant dans le corps chauffant (4) est en cours de chauffe
- Témoin lumineux éteint : l'élément chauffant dans le corps de chauffant (4) ne chauffe pas



Une fois la température de consigne atteinte, le chauffage s'arrête, le témoin lumineux s'éteint.

**Conseil pratique :** attendez la fin du processus de chauffe complet, et mélangez le liquide en faisant monter et descendre plusieurs fois le corps chauffant pour obtenir une répartition de température homogène. Si le SuperHeat reste dans le récipient, il réchauffera le liquide dès que celui-ci refroidit afin de maintenir la température de consigne définie (mode réchauffement).

### 6.4 Mettre l'appareil à l'arrêt

Tourner le thermostat sur «-0-» pour déconnecter l'appareil. Pour éteindre l'appareil, débrancher le câble d'alimentation de la prise électrique.



#### **ATTENTION !**

**Une utilisation non conforme peut provoquer des dommages corporels et matériels !  
La surface du corps chauffant reste chaude même une fois l'appareil éteint !  
Ne pas toucher le corps chauffant ou le poser sur des surfaces sensibles à la chaleur.**

**Conseil pratique :** placez l'appareil dans de l'eau froide ou chaude directement après usage. Ainsi, le corps chauffant sera plus facile à nettoyer et refroidira uniformément.



## 7. Nettoyage / maintenance



### ATTENTION !

**Une utilisation non conforme peut provoquer des dommages corporels et matériels !  
Avant de commencer le nettoyage, débrancher la fiche secteur et laisser refroidir le corps chauffant.**

L'appareil doit être nettoyé après chaque utilisation. Placez l'appareil dans de l'eau froide ou chaude directement après usage. Ainsi, le corps chauffant sera plus facile à nettoyer. Le corps chauffant peut être nettoyé avec une lavette éponge douce (ne pas utiliser de brosse à poils naturels, synthétiques ou métalliques ni de laine d'acier ou autres produits abrasifs) et de l'eau savonneuse tiède. Le manche et le tube plongeur doivent être nettoyés avec un chiffon ou torchon doux légèrement humide et ne devant absolument pas contenir de solvant (acétone, essence, alcool ou substances similaires).

## 8. Maintenance et réparation

L'appareil ne nécessite aucune maintenance, mais doit être soigneusement nettoyé à intervalles réguliers. En cas de défaut, l'appareil doit immédiatement être mis hors service. En cas de réparation, adressez-vous à un électricien ou envoyez l'appareil en réparation au fabricant. De même, si le câble d'alimentation est défectueux, son remplacement doit uniquement être confié au fabricant ou à un électricien. Utiliser uniquement des pièces de rechange d'origine.

## 9. Caractéristiques techniques

|                                      |                  |
|--------------------------------------|------------------|
| Modèle :                             | SuperHeat Analog |
| Type :                               | 14000            |
| Puissance :                          | 2300 W           |
| Tension :                            | 230 V            |
| Indice de protection :               | IPX7             |
| Classe de protection :               | I                |
| Poids :                              | 3,8 kg           |
| Hauteur :                            | 80 cm            |
| Diamètre du corps chauffant :        | 16 cm            |
| Profondeur min. d'immersion :        | 16 cm            |
| Profondeur max. d'immersion :        | 70 cm            |
| Plage de réglage de la température : | +10 °C à +90 °C  |

Sous réserve de modifications techniques !



### Déclaration de conformité CE

La société Albert Kerbl GmbH déclare par la présente que le produit/l'appareil décrit dans le présent mode d'emploi est conforme aux exigences fondamentales et aux autres dispositions et directives pertinentes. La marque CE atteste de la conformité aux directives de l'Union européenne.



### Déchets électriques et électroniques

L'exploitant est tenu d'éliminer correctement l'appareil usagé. Respectez les règles pertinentes en vigueur dans votre pays. Ne pas jeter l'appareil dans les ordures ménagères. Dans le cadre de la directive européenne sur l'élimination des appareils électriques et électroniques usagés, l'appareil est repris gratuitement par le centre de collecte municipal ou les déchetteries, ou alors celui-ci peut être rapporté à un revendeur spécialisé proposant un service de reprise. Une élimination réglementaire protège l'environnement et empêche d'éventuelles conséquences nocives sur les hommes et l'environnement.

# EN Instructions for use - SuperHeat

## 1. General

This user guide comprises instructions for use and safety information. Please read the instructions carefully and note the regulations and relevant information before putting the device into operation. Please keep this user guide in a safe place for later use. You can also find the latest version of this user guide at [www.kerbl.com](http://www.kerbl.com).

## 2. Correct use

The SuperHeat Digital is intended for warming milk and feed prepared using water. The calf milk heater must not be used for other purposes, in particular to prevent the freezing of water in feeding troughs and to warm up corrosive liquids. In the event of incorrect use or modifications to the device, the manufacturer's warranty and liabilities shall be deemed invalid.

The function of the calf's milk warmer has been optimised for common calf feeding buckets and/or for use in cylindrical containers with an average diameter of approx. 22 cm and for volumes of liquid of up to 20 litres. In the event of any deviating conditions, a longer heat-up time may be required and there may be temperature deviations. The SuperHeat Digital device cannot be used as a temperature measurement device.

## 3. Safety instructions



### CAUTION!

**Hot surfaces and defective connection cables.**

**Risk of burns, electrical shock, fires and short circuits.**

**Risk of physical injury and material damage if used incorrectly.**

- Do not place device on objects or surfaces that are sensitive to heat.
- The surface of the radiator will still be hot when the device is switched off.  
Do not touch the radiator or place it on heat-sensitive surfaces.
- Ensure that the container for the liquid to be heated is made from a heat-resistant material.
- Only operate the device in the liquids it is intended for.
- Do not allow access lines to come into contact with hot surfaces, heat, oil or sharp edges.
- Do not pull on the access line to unplug or transport the device. Hang up the access line on the integrated cable holder (5) when the device is not in use.
- Do not exceed the maximum immersion depth. ('max' position, (8) )
- Do not fall below the minimum immersion depth. ('min' position, (9) )
- Ensure that the device is only used by people who have the professional skills required to do so.
- Ensure that the voltage specified on the type plate matches the voltage of your power source.
- The device may only be connected to mains sockets which are isolated separately via a 30 mA circuit breaker (FI).
- Do not use any multiple sockets. This is a very powerful high performance device.
- Before each use, check that the device and the power cable in particular are in good condition. Do not operate the device if a component is defective.
- Never operate the device unattended.
- Always keep the device in a safe, dry place out of the reach of children.
- Never remove the device type plate and replace it where necessary.
- National and international safety, health and occupational safety regulations must be observed and complied with.
- The handle section and access line should not come into contact with the liquid being heated.
- This device meets protection class IPX7.
- The device must not be completely submerged.
- When the device is switched on, the liquid to be heated must not be touched.
- Disconnect the device from the power supply before removing from the liquid being heated.
- This device may be used by people with impaired physical, sensory or mental abilities or those with insufficient

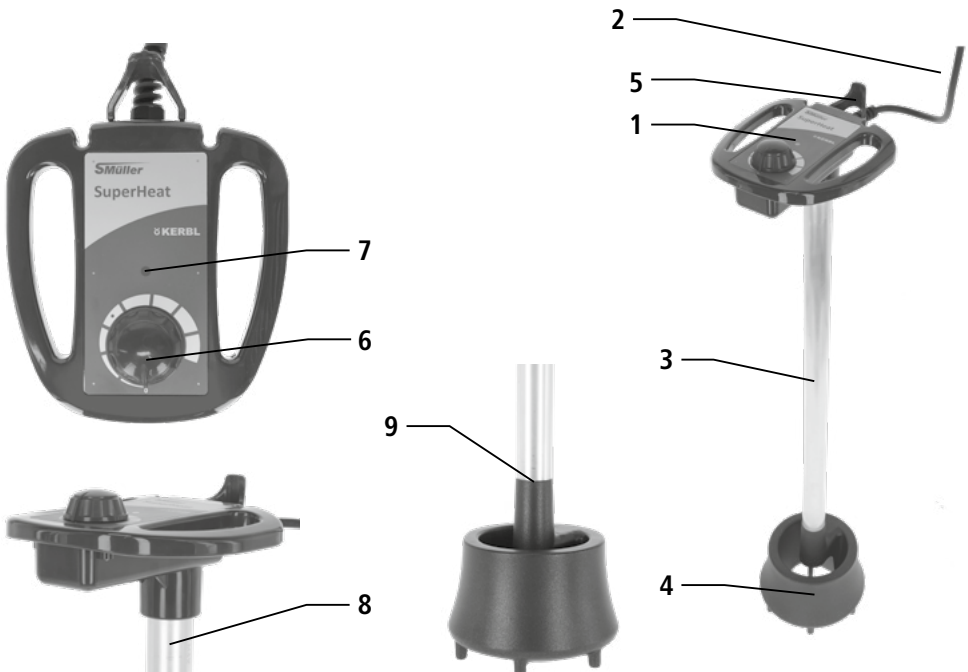
experience and knowledge if they are being supervised or have been trained on the safe use of the device and understand the underlying hazards. Children should not use this device. Cleaning and maintenance performed by the user should not be carried out by children.

- Do not operate the device near explosive substances or atmospheres at risk of explosion.
- Regularly check the device for leaks (seals, cable conduits and screw attachments). Neglecting this check can result in significant danger.
- Defective access lines, housing parts or repairs may only be replaced or carried out by the manufacturer or a qualified electrician.
- The device must not be operated via an external timer or a separate remote action system.

#### 4. Setup of the device

The device consists of the following components:

- 1 Control unit with operating elements and carrying handles
- 2 Connection cable
- 3 Immersion pipe
- 4 Radiator with external temperature probe
- 5 Cable holder
- 6 Thermostat
- 7 indicator light
- 8 Max.
- 9 Min.



## 5. Functional principle

The SuperHeat Digital device uses the heat flow in the milk: the heated milk rises to the surface, and the cold milk drops to the bottom of the bucket where it is then heated up again by the radiator.

## 6. Operation

### 6.1 Before first use

Before first use, thoroughly clean the surface of the radiator (4) with lukewarm water. Inspect the device for visible defects. In particular, you should check the connection cable (2), the housing cover bolts, that the display film is intact as well as the connection of the immersion tube (3) to the radiator (4).

### 6.2 Before switching on

Before connecting the plug to the socket, place the device in the liquid to be warmed.

Note the maximum and minimum immersion depth of the device. The maximum immersion depth is marked on the immersion tube (3). The minimum immersion depth is determined by the transition of the immersion tube (3) to the radiator (4). Ensure that the bucket or the container with the liquid to be heated stands securely on level and stable ground, so as to prevent the device from falling over.

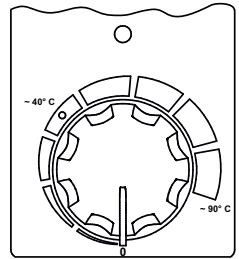
### 6.3 Switching on the device and heating the liquid

Insert the connection cable (2) plug into the socket.

Set the desired temperature on the thermostat (6).

The red check light (7) indicates whether the heating element is currently heating.

- check light on: the heating element in the radiator (4) is heating
- check light off: the heating element in the radiator (4) is not heating



After the target temperature has been reached, the heater switches off, the check light extinguishes.

**Tip:** Wait for the heating process to complete, then mix the liquid by moving the radiator up and down a few times to achieve even temperature distribution. If the SuperHeat device continues to be left in the container, the liquid will be re-heated again when the temperature drops so as to ensure that the pre-set target temperature is maintained (heat retention mode).

### 6.4 Switching the device off

Turn the thermostat to "0" to shut off the device. To switch off the device, remove the connection cable from the socket.



#### **CAUTION!**

**Risk of physical injury and material damage if used incorrectly.**

**The surface of the radiator will still be hot when the device is switched off.**

**Do not touch the radiator or place it on heat-sensitive surfaces.**

**Tip:** The device should be placed in cold or warm water immediately after use. This facilitates cleaning of the radiator and allows it to cool down evenly.

## 7. Cleaning / maintenance



### CAUTION!

**Risk of physical injury and material damage if used incorrectly.**

**Disconnect the power cord and let the heater cool down before you begin cleaning.**

The device must be cleaned after each use. The device should be placed in cold or warm water immediately after use. This facilitates cleaning of the radiator. The radiator can be cleaned using a soft sponge cloth (do not use

scrubbing brushes, wire brushes, wire wool or other abrasive cleaning tools) and lukewarm, soapy water. To clean the handle and the immersion pipe, use a soft, damp cloth that must be completely free of solvents (acetone, petrol, alcohol or similar).

## 8. Maintenance and repair

The device does not require maintenance, but should be thoroughly cleaned at regular intervals. In the event of a fault, the device must be taken out of use immediately. If a repair is required, please contact a qualified electrician or send the device for repair to the manufacturer. A faulty access line should also only be replaced by the manufacturer or a qualified electrician. Only use genuine spare parts.

## 9. Technical data

|                            |                  |
|----------------------------|------------------|
| Model:                     | SuperHeat Analog |
| Type:                      | 14000            |
| Output:                    | 2300 W           |
| Voltage:                   | 230 V            |
| Protection type:           | IPX7             |
| Protection class:          | I                |
| Weight:                    | 3.8 kg           |
| Height:                    | 80 cm            |
| Heater diameter:           | 16 cm            |
| Min. immersion depth:      | 16 cm            |
| Max. immersion depth:      | 70 cm            |
| Temperature control range: | +10 °C to +90 °C |

Subject to technical changes.



### CE-/UKCA declaration of conformity

Albert Kerbl GmbH hereby declares that the product / device described in these instructions complies with the fundamental requirements and other relevant stipulations and regulations. The CE-/UKCA mark confirms compliance with the Directives of the European Union or the relevant UK legislation.



### Electrical waste

It is up to the operator to dispose of the device responsibly after its useful life in accordance with local regulations. Consult the relevant regulations for your country. The device must not be disposed of in household waste. Under the terms of the EU Directive on the disposal of old electrical and electronic equipment, the device can be taken to local authority-run refuse sites or recycling plants free of charge, or returned to dealers who offer a returns service. Correct disposal protects the environment and prevents any possible harmful impacts on humans and the environment.

# IT Istruzioni per l'uso - SuperHeat

## 1. Informazioni generali

Le presenti istruzioni per l'uso contengono le indicazioni per l'utilizzo e le avvertenze di sicurezza. Prima di mettere in funzione l'apparecchio, leggere con attenzione le istruzioni e attenersi alle indicazioni e avvertenze fornite.

Conservare le istruzioni per l'uso per ogni utilizzo successivo! Queste istruzioni per l'uso sono disponibili anche sul sito [www.kerbl.com](http://www.kerbl.com) nella versione più aggiornata.

## 2. Uso conforme

Il SuperHeat Digital è destinato a riscaldare latte e mangime preparato con acqua. Il riscaldatore di latte per vitelli non può essere utilizzato per scopi diversi, in particolare per impedire il congelamento di acqua nelle mangiatoie e per riscaldare liquidi aggressivi. In caso di utilizzo non conforme e interventi sull'apparecchio decadono i diritti di garanzia forniti dal costruttore.

Le funzionalità dello scaldalatte per vitelli sono state ottimizzate per i secchi da allattamento disponibili in commercio e per l'impiego all'interno di contenitori cilindrici con un diametro medio di circa 22 cm e per quantità di liquido fino a 20 litri. In altre condizioni, il tempo di riscaldamento può prolungarsi e possono verificarsi irregolarità di temperatura. Il SuperHeat Digital non può essere utilizzato come strumento di misurazione della temperatura.

## 3. Avvertenze di sicurezza



### CAUTELA!

**Superfici calde e cavi di collegamento difettosi.**

**Pericolo di ustione, folgorazione, incendio e corto circuito.**

**Pericolo di danni a persone e cose in caso di utilizzo scorretto!**

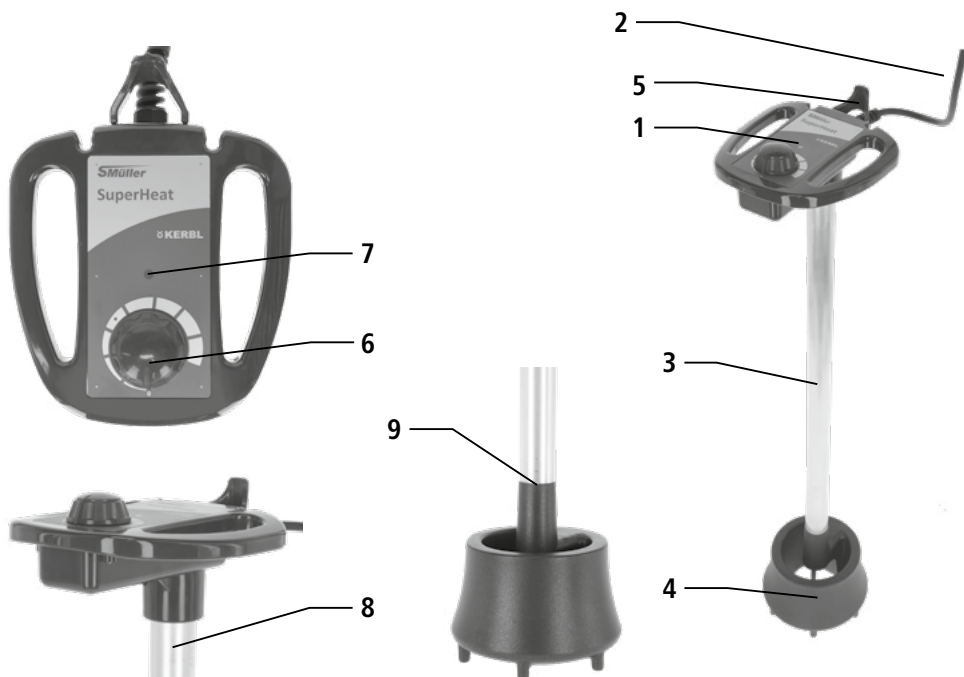
- Non appoggiare l'apparecchio su oggetti e superfici sensibili al calore.
- La superficie del corpo riscaldante è molto calda anche dopo lo spegnimento dell'apparecchio!  
Il corpo riscaldante non deve essere toccato o appoggiato su superfici sensibili al calore.
- Accertarsi che il contenitore del liquido da riscaldare sia realizzato in un materiale resistente al calore.
- Utilizzare l'apparecchio solo per i liquidi previsti.
- Evitare che il cavo di alimentazione entri in contatto con superfici calde, olio o spigoli taglienti.
- Non tirare il cavo di alimentazione per staccare la spina dalla presa e per trasportare l'apparecchio.  
Appendere il cavo di alimentazione al supporto integrato (5) quando l'apparecchio non è in funzione.
- Non superare mai la profondità di immersione massima! (Posizione "max", (8) )
- Non scendere mai al di sotto della profondità di immersione minima! (Posizione "min", (9) )
- Accertarsi che l'apparecchio sia utilizzato solo da persone con adeguate conoscenze tecniche.
- Accertarsi che il valore della tensione indicato sulla targhetta dell'apparecchio corrisponda a quello dell'alimentazione elettrica in uso.
- Collegare l'apparecchio solo a prese elettriche che siano protette separatamente con un proprio interruttore di protezione dalle correnti di guasto (salvavita) da 30 mA.
- Non utilizzare prese multiple. Questo apparecchio è molto potente.
- Prima di ogni utilizzo, controllare che l'apparecchio e in particolare il cavo di alimentazione siano in buono stato.  
Non mettere in funzione l'apparecchio se un componente è guasto.
- Non azionare l'apparecchio in assenza di sorveglianza.
- Conservare sempre l'apparecchio in un luogo sicuro, asciutto e lontano dalla portata dei bambini.
- Non rimuovere mai la targhetta identificativa dell'apparecchio ed eventualmente sostituirla.
- Attenersi alle prescrizioni antinfortunistiche, sanitarie e di sicurezza sul lavoro nazionali e internazionali.
- L'impugnatura e il cavo di alimentazione non devono entrare in contatto con il liquido da riscaldare.
- L'apparecchio corrisponde al grado di protezione IPX7
- L'apparecchio non può essere immerso completamente.

- Non toccare il liquido da riscaldare mentre l'apparecchio è acceso.
- Scollegare l'apparecchio dalla rete elettrica prima di rimuoverlo dal liquido da riscaldare.
- Questo apparecchio può essere utilizzato da persone con ridotte capacità fisiche, sensoriali o mentali o prive di esperienza e conoscenze solo se le stesse sono sorvegliate o se sono state istruite riguardo all'utilizzo sicuro dell'apparecchio e sono in grado di comprendere i pericoli che ne risultano. I bambini non possono utilizzare l'apparecchio. La pulizia e la manutenzione affidate all'utente non possono essere eseguite dai bambini.
- Non utilizzare l'apparecchio in prossimità di sostanze esplosive e in atmosfera esplosiva.
- Controllare regolarmente la tenuta ermetica dell'apparecchio (guarnizioni, passaggi dei cavi e collegamento a vite). Un'omissione di questo controllo può comportare un rischio considerevole.
- Cavi di collegamento, parti dell'apparecchio o riparazioni possono essere sostituiti o eseguiti solo dal produttore o da una ditta specializzata in apparecchiature elettriche.
- L'apparecchio non può essere azionato con un timer esterno o un sistema di telecomando separato.

#### 4. Montaggio dell'apparecchio

L'apparecchio è costituito dai seguenti componenti:

- 1 Unità di regolazione con elementi azionamento e impugnature per il trasporto
- 2 Cavo di alimentazione
- 3 Tubo di immersione
- 4 Corpo riscaldante con sensore di temperatura esterno
- 5 Supporto per il cavo
- 6 Termostato
- 7 spia di controllo
- 8 Max.
- 9 Min.



## 5. Principio di funzionamento

Il SuperHeat Digital sfrutta il flusso termico del latte: il latte riscaldato sale in superficie mentre il latte freddo scende verso il fondo del secchio, dove viene nuovamente riscaldato tramite il corpo riscaldante.

## 6. Uso

### 6.1 Preparazione al primo utilizzo

Pulire accuratamente la superficie del corpo riscaldante (4) con acqua tiepida prima di utilizzare l'apparecchio per la prima volta. Controllare se l'apparecchio presenta difetti visibili. Controllare in particolare il cavo di alimentazione (2), la chiusura a vite del coperchio dell'alloggiamento, l'integrità della pellicola del display e il collegamento tra il tubo di immersione (3) e il corpo riscaldante (4).

### 6.2 Prima dell'accensione

Inserire l'apparecchio nel liquido da riscaldare prima di collegare la spina alla presa.

Rispettare la profondità di immersione minima e massima dell'apparecchio. La profondità di immersione massima è indicata sul tubo di immersione (3). La profondità di immersione minima è determinata dal punto di passaggio tra il tubo di immersione (3) e il corpo riscaldante (4). Accertarsi che il secchio o il contenitore con il liquido da riscaldare sia appoggiato su una superficie piana e stabile per evitare la caduta dello scaldalatte.

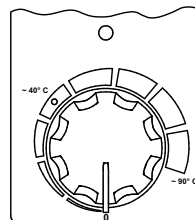
### 6.3 Accensione dell'apparecchio e riscaldamento del liquido

Collegare la spina del cavo di alimentazione (2) alla presa elettrica.

Impostare la temperatura desiderata sul termostato (6).

La spia di controllo rossa (7) indica se il corpo riscaldante sta effettivamente riscaldando.

- Spia di controllo accesa: l'elemento del corpo riscaldante (4) sta riscaldando
- Spia di controllo spenta: l'elemento del corpo riscaldante (4) non riscalda



Una volta raggiunta la temperatura nominale il processo di riscaldamento si arresta.

**Suggerimento:** attendere il completamento del riscaldamento e mescolare il liquido con ripetuti movimenti ascendenti e discendenti del corpo riscaldante per ottenere una ripartizione omogenea della temperatura. Se il SuperHeat viene lasciato nel contenitore, il processo di riscaldamento si riavvia in caso di diminuzione della temperatura, in modo che la temperatura nominale impostata venga mantenuta (modalità di mantenimento in caldo).

### 6.4 Spegnimento dell'apparecchio

Per spegnere l'apparecchio ruotare il termostato su "0". Per spegnere l'apparecchio, scollegare il cavo di alimentazione dalla presa elettrica.



#### **CAUTELA!**

**Pericolo di danni a persone e cose in caso di utilizzo scorretto!**

**La superficie del corpo riscaldante è calda anche dopo lo spegnimento dell'apparecchio!  
Il corpo riscaldante non deve essere toccato o appoggiato su superfici sensibili al calore.**

**Suggerimento:** Riporre l'apparecchio in acqua fredda o calda subito dopo l'utilizzo. In questo modo è più facile pulire il corpo riscaldante, che si raffredda in modo uniforme.



## 7. Pulizia/Manutenzione



### CAUTELA!

**Pericolo di danni a persone e cose in caso di utilizzo scorretto!**

**Prima di iniziare i lavori di pulizia, togliere la spina e lasciare raffreddare il corpo riscaldante.**

L'apparecchio deve essere pulito dopo ogni utilizzo. Riporre l'apparecchio in acqua fredda o calda subito dopo l'utilizzo. In questo modo è più facile pulire il corpo riscaldante. Il corpo riscaldante può essere pulito con un panno spugna morbido (non utilizzare brusche, spazzole di ferro, pagliette o altri materiali abrasivi) e acqua saponata tiepida. Per la pulizia dell'impugnatura e del tubo di immersione, utilizzare un panno morbido o uno strofinaccio leggermente inumidito e assolutamente privo di solventi (acetone, benzina, alcool o simili).

## 8. Manutenzione e riparazione

L'apparecchio non richiede manutenzione, ma una regolare e accurata pulizia. Se si riscontra un difetto, mettere immediatamente fuori servizio l'apparecchio. Per la riparazione rivolgersi a una ditta specializzata o spedire l'apparecchio al produttore. Anche un cavo di alimentazione difettoso può essere riparato solo dal costruttore o da una ditta specializzata. Utilizzare solo ricambi originali.

## 9. Specifiche tecniche

|   |                    |
|---|--------------------|
| Modello:                                | SuperHeat          |
| Tipo:                                   | 14000              |
| Potenza:                                | 2300 W             |
| Tensione:                               | 230 V              |
| Grado di protezione:                    | IPX7               |
| Classe di protezione:                   | I                  |
| Peso:                                   | 3,8 kg             |
| Altezza:                                | 80 cm              |
| Diametro del corpo riscaldante:         | 16 cm              |
| Profondità di immersione min.:          | 16 cm              |
| Profondità di immersione max.:          | 70 cm              |
| Range di regolazione della temperatura: | da +10 °C a +90 °C |

Con riserva di modifiche tecniche!



### Dichiarazione di conformità CE

L'azienda Albert Kerbl GmbH dichiara che il prodotto/l'apparecchio descritto in queste istruzioni è conforme ai requisiti fondamentali e alle ulteriori disposizioni e direttive pertinenti. Il marchio CE indica che sono state soddisfatte le direttive dell'Unione Europea.



### Rifiuti elettronici

Il gestore è tenuto a smaltire l'apparecchio al termine della sua vita utile attenendosi alle prescrizioni in vigore. Osservare le normative vigenti nel rispettivo paese. Non smaltire l'apparecchio insieme ai rifiuti domestici. Nell'ambito della Direttiva UE relativa allo smaltimento di apparecchiature elettriche ed elettroniche esauste, l'apparecchio viene ritirato gratuitamente dai centri di raccolta comunali o dalle isole ecologiche, o in alternativa può essere restituito ai rivenditori che offrono un servizio di ritiro. Il corretto smaltimento contribuisce alla salvaguardia dell'ambiente e impedisce potenziali effetti dannosi sull'uomo e sull'ambiente.

## 1. Algemeen

Deze gebruiksaanwijzing bevat gebruikers- en veiligheidsinstructies. Lees de instructies zorgvuldig door en neem de genoemde voorschriften en aanwijzingen in acht, voordat u de apparatuur in gebruik neemt. Bewaar deze gebruiksaanwijzing voor toekomstig gebruik! De nieuwste versie van deze gebruiksaanwijzing vindt u ook op [www.kerbl.com](http://www.kerbl.com).

## 2. Beoogd gebruik

De SuperHeat Digital is bedoeld voor het verwarmen van melk en met water bereid voer. Voor andere doeleinden, in het bijzonder om bevrozing van water in voedertroggen te voorkomen, en voor verwarming van agressieve vloeistoffen, mag de kalvermelkverwarming niet worden gebruikt. Bij niet beoogd gebruik en ingrepen in de apparatuur vervalt de garantie en aansprakelijkheid van de fabrikant.

De werking van de kalvermelkverwarmer is geoptimaliseerd voor het gebruik van gangbare kalver-drankemmers resp. voor cilindervormige reservoirs met een gemiddelde diameter van ca. 22 cm en voor vloeistofhoeveelheden van tot wel 20 liter. Bij afwijkende omstandigheden kan een langere opwarmtijd nodig zijn en kan er eventueel sprake zijn van temperatuurafwijkingen. De SuperHeat Digital kan niet als thermometer worden gebruikt.

## 3. Veiligheidsinstructies



### **VOORZICHTIG!**

**Hete oppervlakken en defecte aansluitkabels.**

**Gevaar voor brandwonden, elektrische schok, brand en kortsluiting.**

**Gevaar voor letsel en materiële schade door onjuist gebruik!**

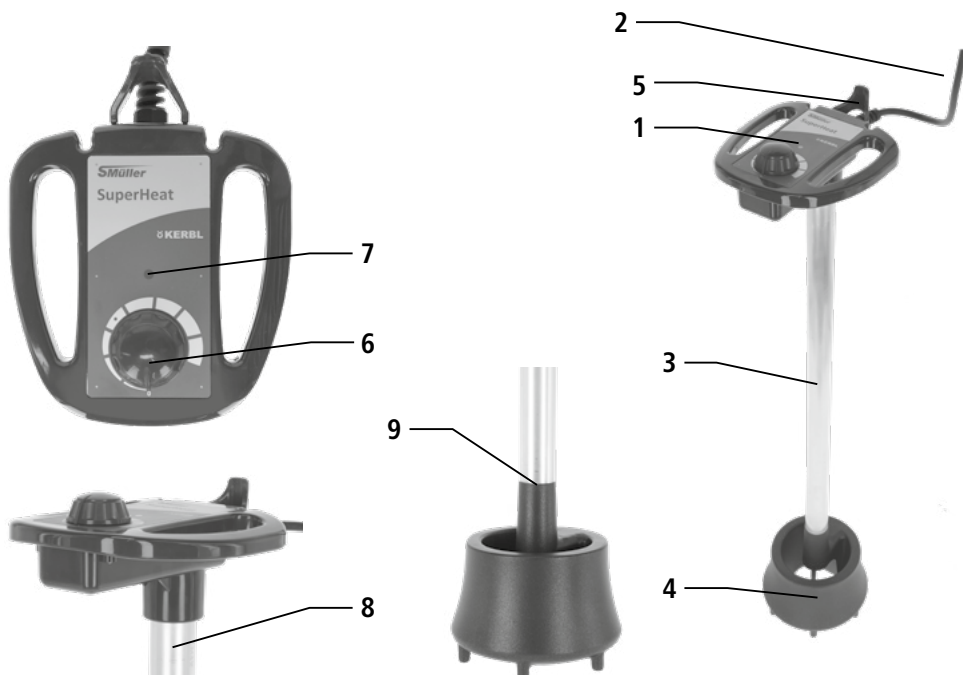
- Plaats het apparaat nooit op warmtegevoelige voorwerpen en oppervlakken.
- Het oppervlak van het verwarmingselement is ook na het uitschakelen van het apparaat heet!  
Raak het verwarmingselement niet aan en plaats het niet op warmtegevoelige oppervlakken.
- Vergewis u ervan dat het vat voor de te verwarmen vloeistof van hittebestendig materiaal is vervaardigd.
- Apparaat uitsluitend gebruiken met de beoogde vloeistoffen.
- Stel de aansluitkabel niet bloot aan hete oppervlakken, hitte, olie of scherpe randen.
- Aansluitkabel niet gebruiken om de stekker uit het stopcontact te trekken of voor het dragen van het apparaat.  
Aansluitkabel aan de geïntegreerde kabelhouder (5) ophangen wanneer het apparaat niet wordt gebruikt.
- Maximale onderdamping niet overschrijden! (Positie "max", (8) )
- Minimale onderdamping niet onderschrijden! (Positie "min", (9) )
- Zorg ervoor dat het apparaat uitsluitend wordt gebruikt door personen met de daarvoor vereiste vakkennis.
- Zorg ervoor dat de spanning op het typeplaatje overeenkomt met de spanning van de voedingsbron.
- Sluit het apparaat uitsluitend aan op contactdozen die afzonderlijk zijn beveiligd door een aardlekschakelaar (RCD) 30 mA.
- Gebruik geen stekkerlijsten. Dit apparaat heeft veel vermogen.
- Controleer voor elk gebruik of het apparaat, met name de aansluitkabel, in perfecte staat verkeert.  
Neem het apparaat nooit in gebruik als een onderdeel defect is.
- Gebruik het apparaat niet zonder toezicht.
- Bewaar het apparaat altijd op een veilige, droge plaats, die niet toegankelijk is voor kinderen.
- Verwijder het typeplaatje nooit van het apparaat en vernieuw het eventueel.
- De nationale en internationale veiligheids-, gezondheids- en ARBO-voorschriften in acht nemen.
- Greep en aansluitkabel niet met de te verwarmen vloeistof in contact brengen.
- Het apparaat voldoet aan beschermingsklasse - IPX7
- Het apparaat mag niet volledig worden ondergedompeld.
- De te verwarmen vloeistof mag bij een ingeschakeld apparaat niet worden aangeraakt.

- Koppel het apparaat voor het verwijderen uit de te verwarmen vloeistof los van het lichtnet.
- Dit apparaat mag worden gebruikt door personen met verminderde fysieke, sensorische of geestelijke vermogens of personen die gebrek aan kennis en ervaring hebben, wanneer zij onder toezicht staan of geleerd hebben het toestel op een veilige manier te gebruiken en zich bewust zijn van de risico's die het gebruik van het toestel met zich meebrengt. Kinderen mogen het apparaat niet gebruiken. De reiniging en het onderhoud door de gebruiker mag niet door kinderen worden uitgevoerd.
- Gebruik het apparaat niet in de buurt van explosieve stoffen en een explosieve atmosfeer.
- Controleer het apparaat regelmatig op dichtheid (dichtingen, kabeldoorvoeren en schroefverbindingen). Wanneer deze controle niet wordt uitgevoerd, kan dit tot een aanzienlijk gevaar leiden.
- Defecte aansluitkabels, onderdelen van de behuizing of reparaties mogen uitsluitend door de fabrikant of een erkende vakhandel worden vervangen resp. uitgevoerd.
- Het apparaat mag niet via een externe tijdschakelklok of een aparte afstandbediening worden gebruikt.

#### 4. Opbouw van het apparaat

Het apparaat bestaat uit de volgende onderdelen:

- 1 Regeleenheid met bedieningselementen en draaggrepen
- 2 Aansluitkabel
- 3 Dompelbuis
- 4 Verwarmingselement met externe temperatuursensor
- 5 Kabelhouder
- 6 Thermostaat
- 7 Display incl. controlelampje
- 8 Max.
- 9 Min.



## 5. Werkingsprincipe

De SuperHeat Digital maakt gebruik van de warmtestroom in de melk: de verwarmde melk stijgt naar de oppervlakte en koude melk zinkt naar de emmerbodem, waar ze door het verwarmingselement opnieuw wordt verwarmd.

## 6. Bediening

### 6.1 Voor het eerste gebruik

Reinig het oppervlak van het verwarmingselement (4) grondig voor het eerste gebruik met lauw water. Controleer het apparaat op zichtbare gebreken. Controleer hierbij met name de aansluitkabel (2), de schroefverbindingen van het behuizingdeksel, de intactheid van de displayfolie en de verbinding van de dompelbuis (3) met het verwarmingselement (4).

### 6.2 Voor het inschakelen

Plaats het apparaat voordat u het met de stekker aansluit op de contactdoos in de vloeistof die u wilt verwarmen. Let op de maximale en minimale onderdompeling van het apparaat. De maximale onderdompeling staat op de dompelbuis (3) aangegeven. De minimale onderdompeling wordt bepaald door de overgang van de dompelbuis (3) naar het verwarmingselement (4). Zorg ervoor dat de emmer of het vat met de vloeistof die u wilt verwarmen op een stabiele en vlakke ondergrond staat om te voorkomen dat het apparaat omvalt.

### 6.3 Apparaat inschakelen en vloeistof verwarmen

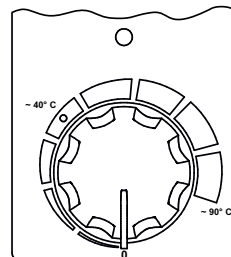
Aansluitstekker van aansluitkabel (2) met contactdoos verbinden.

Via de thermostaat (6) de gewenste temperatuur instellen.

Het rode controlelampje (7) geeft aan of het verwarmingselement verwarmt.

- Controlelampje aan: het verwarmingselement (4) verwarmt
- Controlelampje uit: het verwarmingselement (4) verwarmt niet

Na het bereiken van de gewenste temperatuur wordt de verwarming uitgeschakeld.



**Tip:** Wacht totdat het verwarmingsproces is afgesloten en meng de vloeistof door meerdere opwaartse en neerwaartse bewegingen van het verwarmingselement goed door om een gelijkmatige temperatuurverdeling te realiseren. Als de SuperHeat verder in het vat blijft, wordt de vloeistof bij zinkende temperatuur weer opgewarmd, zodat de ingestelde, gewenste temperatuur wordt gehandhaafd (warmhoudmodus).

### 6.4 Apparaat uitschakelen

Voor het uitschakelen van het apparaat moet de thermostaat op "0" worden gedraaid. Trek voor het uitschakelen van het apparaat de aansluitkabel uit het stopcontact.



#### **VOORZICHTIG!**

**Gevaar voor letsel en materiële schade door onjuist gebruik!**

**Het oppervlak van het verwarmingselement is ook na het uitschakelen van het apparaat heet!**

**Raak het verwarmingselement niet aan en plaats het niet op warmtegevoelige oppervlakken.**

**Tip:** Zet het apparaat direct na het gebruik in koud of warm water. Hierdoor is het verwarmingselement gemakkelijker te reinigen en koelt het element gelijkmatig af.

## 7. Reiniging / onderhoud



### VOORZICHTIG!

**Gevaar voor letsel en materiële schade door onjuist gebruik!**

**Voor aanvang van de reinigingswerkzaamheden moet u de stekker uit het stopcontact trekken en het verwarmingselement laten afkoelen.**

Het apparaat moet na elk gebruik worden gereinigd. Zet het apparaat direct na het gebruik in koud of warm water. Hierdoor kan het verwarmingselement gemakkelijker worden gereinigd. Het verwarmingselement kan met een sponsdoek (geen harde borstel, staalborstel, staalspons of andere schurende reinigingsmiddelen gebruiken) en lauwwarm zeepsop worden gereinigd. Voor het reinigen van de greep en de dompelbuis gebruikt u een zachte, vochtige doek of een lap die absoluut vrij van oplosmiddelen moet zijn (aceton, benzine, alcohol of dergelijke).

## 8. Onderhoud en reparatie

Het apparaat is onderhoudsvrij, maar moet regelmatig grondig worden gereinigd. In geval van een defect, moet het apparaat onmiddellijk uit bedrijf worden genomen. Neem in geval van een reparatie contact op met een erkende vakhandel of stuur het apparaat voor reparatie naar de fabrikant. Ook een defecte aansluitkabel moet worden vervangen door de fabrikant of een erkende vakhandel. Gebruik alleen originele vervangende onderdelen.

## 9. Technische gegevens

|                              |                   |
|------------------------------|-------------------|
| Model:                       | SuperHeat         |
| Type:                        | 14000             |
| Vermogen:                    | 2300 W            |
| Spanning:                    | 230 V             |
| Beschermingsgraad:           | IPX7              |
| Beschermingsklasse:          | I                 |
| Gewicht:                     | 3,8 kg            |
| Hoogte:                      | 80 cm             |
| Diameter verwarmingselement: | 16 cm             |
| Min. onderdompeling:         | 16 cm             |
| Max. onderdompeling:         | 70 cm             |
| Temperatuurreg bereik:       | +10 °C tot +90 °C |

Technische wijzigingen voorbehouden!



### CE-conformiteitsverklaring

Bij dezen verklaart Albert Kerbl GmbH dat het in deze gebruiksaanwijzing beschreven product/apparaat voldoet aan de essentiële eisen en de overige relevante bepalingen en richtlijnen. De CE-markering staat voor de overeenstemming met de richtlijnen van de Europese Unie.



### Elektronisch afval

De gebruiker van het apparaat is verantwoordelijk voor de correcte verwijdering ervan als het is afgedankt. Houd u aan de in uw land geldende voorschriften. Het apparaat mag niet via het huishoudelijk afval worden afgevoerd. Binnen het kader van de EU-richtlijn betreffende afgedankte elektrische en elektronische apparatuur, wordt het apparaat kosteloos aangenomen bij gemeentelijke inzamelpunten of milieustraten; het apparaat kan ook worden teruggebracht naar de speciaalzaak die een terugnameservice aanbiedt. De juiste afvoer van het product dient ter bescherming van het milieu en voorkomt mogelijke negatieve effecten op de menselijke gezondheid en het milieu.

# ES Instrucciones de uso: SuperHeat

## 1. Introducción

El presente manual contiene indicaciones de seguridad e instrucciones de uso. Antes de poner en funcionamiento el aparato, lea con atención las instrucciones y observe las normas e indicaciones que se mencionan en las mismas. Conserve las instrucciones para un uso posterior. También encontrará la versión más reciente del presente manual en el sitio web [www.kerbl.com](http://www.kerbl.com).

## 2. Uso previsto

El aparato SuperHeat Digital está concebido para calentar leche y alimento preparado con agua. Este calentador de leche para terneros no se debe utilizar para otros fines como, en particular, evitar la congelación del agua en los comederos o calentar líquidos agresivos. En caso de no realizar un uso conforme al previsto o de intervenir en el aparato, quedarán anulados los derechos de garantía y responsabilidad del fabricante.

El funcionamiento del calentador de leche para terneros ha sido optimizado para usarlo con bebederos de terneros de venta habitual y recipientes cilíndricos con un diámetro medio aproximado de 22 centímetros y para cantidades de líquido de hasta 20 litros. Si no se cumplen estas condiciones, es posible que se prolongue el tiempo de calentamiento y, en algunos casos, pueden producirse variaciones de temperatura. El SuperHeat Digital no se puede usar como medidor de temperatura.

## 3. Indicaciones de seguridad



### ¡PRECAUCIÓN!

**Superficies calientes y cables de conexión defectuosos.**

**Riesgo de quemaduras, descargas eléctricas, incendios y cortocircuitos.**

**¡Peligro de daños materiales y personales por un uso indebido!**

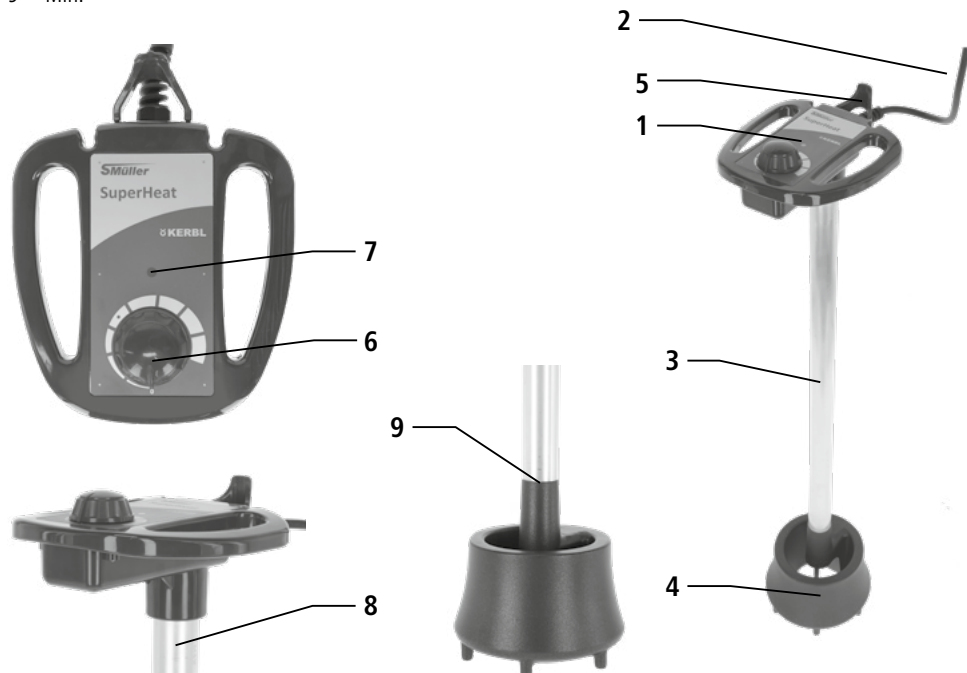
- No coloque el aparato encima de objetos ni superficies sensibles al calor.
- La superficie del radiador permanece caliente después de apagar el aparato. No toque el radiador ni lo coloque encima de superficies sensibles al calor.
- Asegúrese de que el recipiente para el líquido que se vaya a calentar esté fabricado con material resistente al calor.
- Únicamente emplee el aparato con los líquidos previstos para su fin específico.
- Evite que el cable de conexión entre en contacto con superficies calientes, calor, aceite y bordes afilados.
- No transporte el aparato ni tire del enchufe por el cable de conexión. Cuelgue el cable de conexión del soporte de cables integrado (5) cuando no se esté utilizando el aparato.
- Nunca sobrepase la profundidad de inmersión máxima (posición «máx.», [8]).
- Debe alcanzarse siempre la profundidad de inmersión mínima (posición «mín.», [9]).
- Asegúrese de que solo las personas con los conocimientos técnicos necesarios utilicen el aparato.
- Asegúrese de que la indicación de tensión de la placa de características coincida con la tensión de la fuente de corriente.
- Conecte el aparato únicamente a tomas de corriente que estén protegidas por separado con un interruptor diferencial de 30 mA.
- No utilice regletas, ya que este aparato tiene mucha potencia.
- Antes de cada uso, asegúrese de que el aparato y, en especial, el cable de conexión, se encuentren en perfecto estado. No ponga el aparato en funcionamiento si algún componente está defectuoso.
- No ponga el aparato en funcionamiento sin vigilancia.
- Mantenga siempre el aparato en un lugar seguro y seco y fuera del alcance de los niños.
- Nunca retire la placa de características del aparato; en caso necesario, ponga una nueva.
- Debe observar las normativas nacionales e internacionales relativas a la seguridad, la salud y la seguridad en el trabajo.
- Evite que el mango y el cable de conexión entren en contacto con el líquido que vaya a calentarse.

- El aparato cuenta con el grado de protección IPX7.
- El aparato no debe sumergirse por completo.
- No debe tocarse el líquido que vaya a calentarse cuando el aparato esté encendido.
- Desconecte el aparato de la red eléctrica antes de retirarlo del líquido que se haya calentado.
- Este aparato puede ser utilizado por personas con capacidades físicas, sensoriales o mentales limitadas o que no cuenten con experiencia o conocimientos suficientes siempre que se encuentren bajo supervisión o hayan recibido instrucciones sobre el uso del aparato y entendido los riesgos que dicho uso conlleva. Los niños no deben utilizar el aparato. Las tareas de limpieza y mantenimiento, de las cuales debe hacerse cargo el usuario, no deben ser realizadas por niños.
- No utilice el aparato cerca de materiales explosivos ni en atmósferas explosivas.
- Compruebe la estanqueidad del aparato con regularidad (juntas, pasacables y racores); no llevar a cabo esta comprobación puede entrañar un peligro considerable.
- La sustitución de piezas de carcasas y cables de conexión que estén defectuosos, así como las reparaciones, solo pueden ser realizadas por el fabricante o una empresa especializada en trabajos eléctricos.
- El aparato no debe manejarse mediante un temporizador externo ni un sistema separado de control remoto.

#### 4. Estructura del aparato

El aparato está compuesto por los siguientes componentes:

- 1 Unidad de control con elementos de mando y asas de transporte
- 2 Cable de conexión
- 3 Tubo de inmersión
- 4 Radiador con sensor externo de temperatura
- 5 Soporte del cable
- 6 Termostato
- 7 testigo luminoso incluido
- 8 Máx.
- 9 Mín.



## 5. Principio de funcionamiento

El SuperHeat Digital aprovecha el flujo térmico de la leche: la leche calentada sube a la superficie, mientras que la leche fría baja al fondo del recipiente, donde el radiador vuelve a calentarla.

## 6. Manejo

### 6.1 Antes del primer uso

Limpie a fondo la superficie del radiador (4) con agua tibia antes de usarlo por primera vez. Compruebe si el aparato presenta algún daño visible; al hacerlo, inspeccione especialmente el cable de conexión (2), el racor de la tapa de la carcasa, el estado de la lámina de la pantalla y la conexión del tubo de inmersión (3) con el radiador (4).

### 6.2 Antes del encendido

Antes de conectar el enchufe a la toma de corriente, coloque el aparato en el líquido que vaya a calentarse. Al hacerlo, respete la profundidad de inmersión máxima y mínima del aparato. La profundidad máxima de inmersión viene indicada en el tubo de inmersión (3). La profundidad mínima de inmersión se encuentra en el empalme del tubo de inmersión (3) con el radiador (4). Asegúrese de que el balde o el recipiente que contenga el líquido que vaya a calentarse esté colocado de forma segura sobre una superficie lisa y estable para evitar que el aparato caiga.

### 6.3 Encendido del aparato y calentamiento del líquido

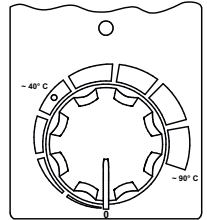
Conecte el enchufe del cable de conexión (2) a la toma de corriente.

Ajuste la temperatura deseada desde el termostato (6).

El testigo luminoso rojo (7) indica si el elemento calentador está calentando.

- Testigo luminoso encendido: el elemento calentador del radiador (4) está calentando.
- Testigo luminoso apagado: el elemento calentador del radiador (4) no está calentando.

Al alcanzarse la temperatura de consigna, el sistema de calefacción se desconecta.



**Consejo:** espere a que finalice por completo el proceso de calentamiento —es decir— y mezcle el líquido moviendo el radiador hacia arriba y abajo para que la temperatura se distribuya de una manera uniforme. Si no se retira el SuperHeat del recipiente, el radiador se recalienta al disminuir la temperatura, de modo que siempre se mantenga la temperatura de consigna ajustada (modo de mantenimiento del calor).

### 6.4 Apagado del aparato

Desenchufe el cable de conexión de la toma para apagar el aparato. Desenchufe el cable de conexión de la toma para apagar el aparato.



**¡PRECAUCIÓN!**

**¡Peligro de daños materiales y personales por un uso indebido!**

**La superficie del radiador permanece caliente después de apagar el aparato.**

**No toque el radiador ni lo coloque encima de superficies sensibles al calor.**

**Consejo:** inmediatamente después de cada uso, ponga el aparato en agua fría o caliente; esto permite limpiar más fácilmente el radiador y que se enfríe de una manera uniforme.



## 7. Limpieza/Conservación



**¡PRECAUCIÓN!**

**¡Peligro de daños materiales y personales por un uso indebido!**

**Antes de limpiar el aparato, desconecte el enchufe y deje enfriar el radiador.**

Deberá limpiar el aparato después de cada uso. Inmediatamente después de cada uso, ponga el aparato en agua fría o caliente; esto permite limpiar el radiador con mayor facilidad. El radiador se puede limpiar con una bayeta suave (no utilice un cepillo de raíces ni de alambre, un estropajo de acero ni ningún otro producto de limpieza abrasivo) y agua jabonosa tibia. Para limpiar el mango y el tubo de inmersión utilice un paño o un trapo húmedo y suave que no contenga productos disolventes (acetona, gasolina, alcohol, etc.).

## 8. Mantenimiento y reparación

El aparato no requiere trabajos de mantenimiento; sin embargo, debe de limpiarse a fondo con frecuencia. En caso de detectar un defecto, el aparato debe ponerse de inmediato fuera de funcionamiento. En caso de que el aparato necesite una reparación, diríjase a una empresa especializada en trabajos eléctricos o envíe el aparato al fabricante para que lo repare. Ante un defecto del cable de conexión, también este deberá ser sustituido exclusivamente por el fabricante o por una empresa especializada en trabajos eléctricos. Únicamente utilice piezas de repuesto originales.

## 9. Datos técnicos

|  |                    |
|--|--------------------|
| Modelo:                                | SuperHeat          |
| Tipo:                                  | 14000              |
| Potencia:                              | 2300 W             |
| Tensión:                               | 230 V              |
| Grado de protección:                   | IPX7               |
| Clase de protección:                   | I                  |
| Peso:                                  | 3,8 kg             |
| Altura:                                | 80 cm              |
| Diámetro del radiador:                 | 16 cm              |
| Profundidad mínima de inmersión:       | 16 cm              |
| Profundidad máxima de inmersión:       | 70 cm              |
| Rango de regulación de la temperatura: | de +10 °C a +90 °C |

¡Reservado el derecho a modificaciones técnicas!



### Declaración CE de conformidad

Por la presente, la empresa Albert Kerbl GmbH declara que el producto o aparato descrito en el presente manual cumple con los requisitos esenciales, así como con las demás disposiciones y Directivas correspondientes. El marcado CE certifica el cumplimiento de las Directivas de la Unión Europea.



### Residuos de aparatos eléctricos y electrónicos

La eliminación adecuada del aparato después de un funcionamiento correcto es competencia del usuario. Observe la normativa vigente de su país. El aparato no debe eliminarse junto a la basura doméstica. De conformidad con la Directiva europea sobre residuos de aparatos eléctricos y electrónicos, el aparato se puede entregar bien en los puntos de recogida municipales o instalaciones de reciclaje de forma gratuita, o bien en los comercios especializados que ofrezcan un servicio de retirada.

La eliminación correcta de residuos contribuye a proteger el medioambiente y evita que se produzcan efectos nocivos para las personas y el medioambiente.

# SV Bruksanvisning - SuperHeat

## 1. Allmänt

Den här bruksanvisningen innehåller användnings- och säkerhetsanvisningar. Läs igenom anvisningarna noggrant och följ de angivna föreskrifterna och anvisningarna innan du tar enheten i bruk. Spara bruksanvisningen för senare bruk! Den här bruksanvisningen hittar du även på [www.kerbl.com](http://www.kerbl.com) i den mest aktuella versionen.

## 2. Korrekt användning

SuperHeat Digital är avsedd för att värma upp mjölk och foder som har blandats med vatten. Doppvärmaren får inte användas för andra ändamål, särskilt inte för att förhindra att vatten i fodertråg fryser eller för att värma upp aggressiva vätskor. Vid felaktig användning och ingrepp i enheten är alla garanti- och skadeståndsanspråk gentemot tillverkaren uteslutna.

Doppvärmarens funktion har optimerats för dryckeshinkar för kalvar resp. för användning i cylinderformade behållare med en mellersta diameter på max. 22 cm och för vätskemängder på upp till 20 liter. Vid avvikande villkor kan uppvärmningstiden förlängas och det kan eventuellt uppstå temperaturavvikelser. Det går inte att använda SuperHeat Digital som termometer.

## 3. Säkerhetsanvisningar



### **VAR FÖRSIKTIG!**

**Heta ytor och defekt anslutningskabel.**

**Risk för brännskador, elstötar, bränder och kortslutningar.**

**Risk för person- och materialskador vid felaktig användning!**

- Ställ inte enheten på värmekänsliga föremål och ytor.
- Värmarens yta är varm även efter att enheten har stängts av! Rör inte värmaren och ställ den inte på värmekänsliga ytor.
- Det måste säkerställas att kärlet för vätskan som ska värmas upp är av ett värmebeständigt material.
- Enheten får endast användas i de avsedda vätskorna.
- Låt inte anslutningsledningen komma i kontakt med varma ytor, heta, olja eller vassa kanter.
- Använd inte anslutningsledningen för att dra ut kontakten eller bära enheten. Häng upp anslutningsledningen i den integrerade kabelhållaren (5) när enheten inte används.
- Överskrid inte det maximala nedsänkingsdjupet! (position "max", (8) )
- Underskrid inte det minimala nedsänkingsdjupet! (position "min", (9) )
- Se till att enheten endast används av personer med motsvarande fackkunskaper.
- Kontrollera att spänningssuppgiften på typskylten stämmer överens med din strömkälla.
- Apparaten får endast anslutas till ett nätuttag som är skyddat med en separat jordfelsbrytare (FI) 30 mA.
- Använd inte grenuttag. Den här enheten är mycket effektstark.
- Kontrollera före varje användning att enheten och då särskilt anslutningskabeln är i felfritt skick. Ta inte enheten i drift om någon komponent är defekt.
- Håll alltid uppsikt över enheten under användning.
- Förvara alltid enheten på en säker och torr plats som är oåtkomlig för barn.
- Ta aldrig bort eller byt ut apparatens typskylt.
- Följ nationella och internationella säkerhets-, hälso- och arbetskyddsföreskrifter.
- Se till att inte greppet och anslutningsledningen kommer i kontakt med den vätska som ska värmas upp.
- Enheten motsvarar kapslingsklass - IPX7
- Enheten får inte sänkas ned helt i vätskan.
- Doppa inte ned händerna i den vätska som ska värmas när enheten är igång.
- Koppla från enheten från elnätet innan du tar upp den ur den vätska som har värmts upp.
- Enheten får användas av personer med nedsatt fysisk, sensorisk eller mental förmåga eller brist på erfarenhet och/

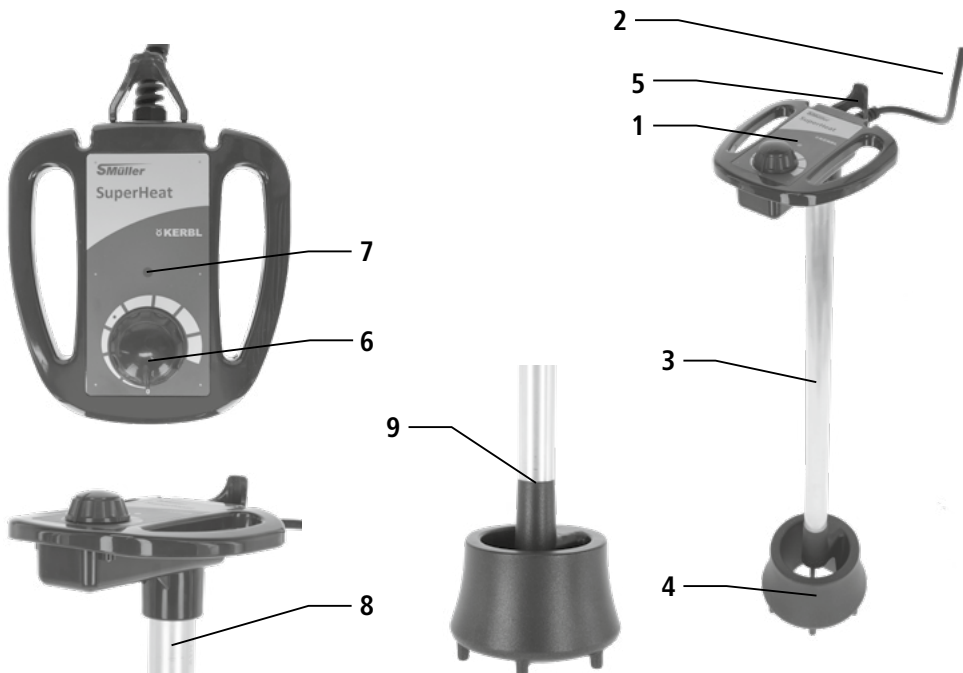
eller kunskap om de övervakas eller instrueras om säker användning av enheten och om vilka risker som finns. Barn får inte använda enheten. Rengöring och underhåll får inte utföras av barn.

- Använd inte apparaten i närheten av explosivt material eller i explosiva omgivningar.
- Kontrollera regelbundet att apparaten är tät (tätningar, kabelgenomföringar och skruvförband). Försummelse av denna kontroll kan leda till allvarlig fara.
- Defekta anslutningsledningar, delar av höljet eller reparationer får endast bytas ut resp. genomföras av tillverkaren eller en auktoriserad elektriker.
- Apparaten får inte drivas med en extern timer eller ett separat fjärrkontrollsystem.

#### 4. Enhetens uppbyggnad

Enheten består av följande komponenter:

- 1 Reglage med manövervisningselement samt bärgrepp
- 2 Anslutningskabel
- 3 Doppsrör
- 4 Värmare med integrerad temperatursensor
- 5 Kabelhållare
- 6 Termostat
- 7 Kontrollampa
- 8 Max.
- 9 Min.



## 5. Funktionsprincip

SuperHeat Digital använder värmeströmningen i mjölken: Den uppvärmda mjölken stiger till ytan, den kalla mjölken sjunker till kärlets botten där den värms upp av värmaren.

## 6. Manövrering

### 6.1 Före den första användningen

Rengör värmarens yta (4) noggrant med ljummet vatten före den första användningen. Kontrollera att inte enheten har några synbara skador. Kontrollera speciellt anslutningskabeln (2), skruvförbandet på höljets lock, att displayfolien är intakt samt anslutningen mellan doppröret (3) och värmaren (4).

### 6.2 Före påslagning

Doppa ned enheten i vätskan som ska värmas upp innan stickkontakten sätts in i uttaget.

Beakta enhetens maximala och minimala doppdjup. Det maximala nedsänkingsdjupet är markerat på doppröret (3). Det minimala nedsänkingsdjupet bestäms av övergången mellan doppröret (3) och värmaren (4). Kontrollera att kärlet med vätskan som ska värmas upp står säkert på ett stabilt och jämnt underlag så att enheten inte välter.

### 6.3 Sätta på enheten och värma upp vätskan

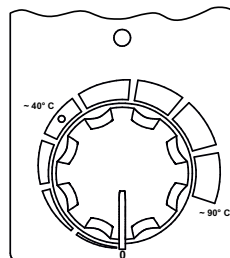
Sätt i kontakten på anslutningskabeln (2) i uttaget.

Ställ in önskad temperatur på termostaten (6).

Den röda kontrolllampan (7) visar om värmeelementet värmer.

- Kontrolllampan är tänd: värmeelementet i värmaren (4) värmer upp
- Kontrolllampan är släckt: värmeelementet i värmaren (4) värmer inte

När bör-temperaturen har nåtts stängs uppvärmningen av, kontrolllampan slocknar.



**Tips:** Vänta under hela uppvärmningstiden ljuder och blanda inte vätskan genom röra värmaren upp och ned för att uppnå en jämn temperaturfördelning. Om SuperHeat lämnas kvar i kärlet värms vätskan upp igen när temperaturen sjunker så att den inställda bör-temperaturen hålls (varmhållningsläge).

### 6.4 Stänga av enheten

För att stänga av enheten ska du dra ut anslutningskabeln ur uttaget. För att stänga av enheten ska du dra ut anslutningskabeln ur uttaget.



#### **VAR FÖRSIKTIG!**

**Risk för person- och materialskador vid felaktig användning!**

**Värmarens yta är varm även efter att enheten har stängts av!**

**Rör inte värmaren och ställ den inte på värmekänsliga ytor.**

**Tips:** Ställ ned enheten i kallt eller varmt vatten omedelbart efter användningen. Värmaren går då lättare att rengöra och kyls ned jämnt.

## 7. Rengöring/skötsel



**VAR FÖRSIKTIG!**

**Risk för person- och materialskador vid felaktig användning!**

**Dra ut kontakten och låt värmaren svalna innan du börjar rengöra den.**

Enheten måste rengöras efter varje användning. Ställ ned enheten i kallt eller varmt vatten omedelbart efter användningen. På så sätt är värmaren enklare att rengöra. Värmaren kan rengöras med en mjuk trasa (använd inte skurborste, stålborste, stålull eller något annat slipande rengöringsmedel) och ljummet tvålatten. Använd lätt fuktad duk eller trasa för att rengöra handtaget och doppröret. Inga lösningsmedel får användas (acetone, bensin, alkohol e.l.).

## 8. Underhåll och reparation

Enheten är underhållsfri, men bör rengöras grundligt med jämna mellanrum. Vid en eventuell defekt måste enheten genast tas ur bruk. Kontakta en elektriker eller skicka enheten till tillverkaren för reparation. Även en defekt nätkabel får endast ersättas av tillverkaren eller en elektriker. Använd endast originalreservdelar.

## 9. Tekniska data

|                             |                    |
|-----------------------------|--------------------|
| Modell:                     | SuperHeat          |
| Typ:                        | 14000              |
| Effekt:                     | 2300 W             |
| Spänning:                   | 230 V              |
| Kapslingsklass:             | IPX7               |
| Skyddsklass:                | I                  |
| Vikt:                       | 3,8 kg             |
| Höjd:                       | 80 cm              |
| Värmarens diameter:         | 16 cm              |
| min. nedsänkingsdjup:       | 16 cm              |
| max. nedsänkingsdjup:       | 70 cm              |
| Temperaturregleringsområde: | +10 °C till +90 °C |

Med förbehåll för tekniska ändringar.



### Försäkran om CE-överensstämmelse

Härmed försäkras Albert Kerbl GmbH att produkten/apparaten som beskrivs i denna bruksanvisning är i överensstämmelse med de grundläggande kraven och de övriga tillämpliga bestämmelserna och direktiven. CE-märket anger att enheten uppfyller EU-direktiven.



### Elskrot

Ägaren ansvarar för att en uttjänt apparat bortskafts på ett korrekt sätt. Följ de bestämmelser som gäller i ditt land. Enheten får inte kastas med hushållsavfallet. Inom ramen för WEEE-direktivet kan enheten lämnas till kommunala återvinningscentraler kostnadsfritt eller till fackhandel som erbjuder återlämningservice. En miljöriktig avfallshantering är till för att skydda miljön och förhindrar möjliga skador på både människor och miljö.

## 1. Yleistä

Tämä käyttöohje sisältää tuotteen käyttö- ja turvallisuusohjeet. Lue ohjeet huolellisesti. Huomioi niissä olevat määräykset ja ohjeet ennen kuin otat laitteen käyttöön. Säilytä käyttöohje myöhempäa tarvetta varten! Tämän käyttöohjeen uusimman version löydät osoitteesta [www.kerbl.com](http://www.kerbl.com).

## 2. Määräystenmukainen käyttö

SuperHeat Digital on tarkoitettu maidon ja veteen sekoitetun rehun lämmittämiseen. Vasikan maitolämmitintä ei saa käyttää muihin tarkoituksiin. Missään tapauksessa sitä ei saa käyttää estämään veden jäätyminen ruokinta-astiassa eikä myöskään voimakkaiden, syövyttävien nesteiden lämmittämiseen. Valmistajan takuu ja vastuut raukeavat, jos laitetta käytetään määräysten vastaisesti tai jos siihen tehdään muutoksia.

Vasikan maitolämmitin soveltuu parhaiten tavanomaisille vasikan juottosangoille sekä lieriönmuotoisille astioille, joiden halkaisija on korkeintaan 22 cm ja nestemäärä korkeintaan 20 litraa. Näistä edellytyksistä poikettaessa saattaa lämmitys aika pidentyä, myös lämpötilan vaihteluita saattaa ilmetä. SuperHeat Digital -laitetta ei voi käyttää lämpötilan mittaamiseen.

## 3. Turvaohjeet



**VARO!**

**Kuumat pinnat ja vialliset liitäntäkaapelit.**

**Palovammojen, sähköiskujen, tulipalojen ja oikosulkujen vaara.**

**Laitteen virheellinen käyttö aiheuttaa henkilö- ja esinevahinkojen vaaran!**

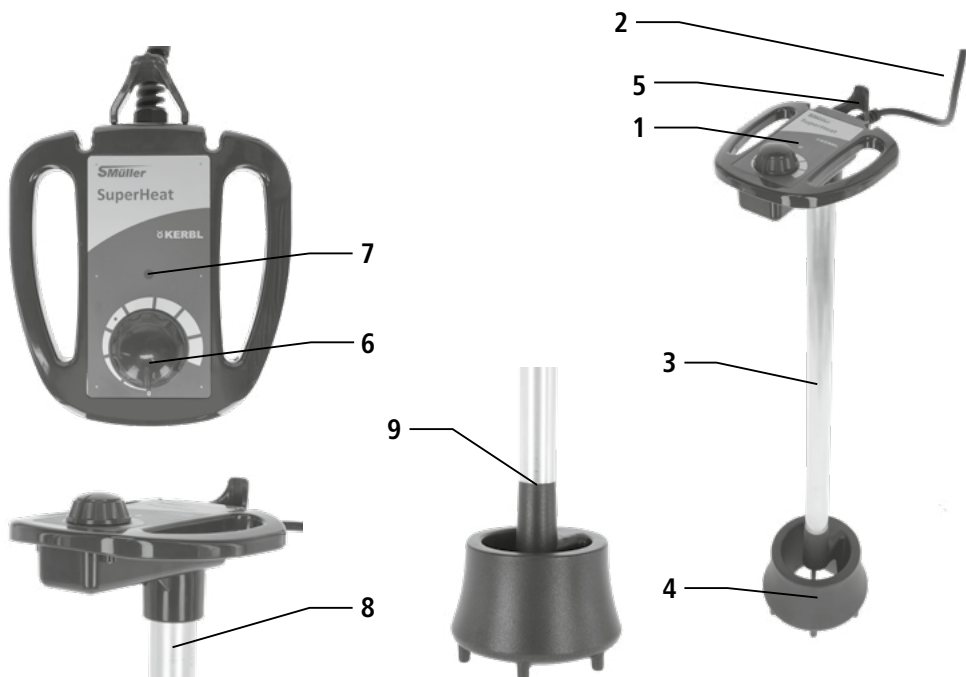
- Älä aseta laitetta kuumalle aran esineen tai pinnan päälle.
- Lämmittimen pinta on kuuma myös laitteen pois päältä kytkennän jälkeen! Älä koske lämmittimeen äläkä aseta sitä pinnalle, joka ei kestä kuumuutta.
- Varmista, että kuunnusastia on valmistettu kuumankestävästä materiaalista.
- Käytä laitetta vain sille tarkoitetuille nesteille.
- Verkkojohto ei saa joutua kosketuksiin kuumien pintojen, kuumuuden, öljyn eikä terävien reunojen kanssa.
- Älä käytä verkkojohtoa pistokkeen irrottamiseen äläkä laitteen kantamiseen. Kun et käytä laitetta, ripusta verkkojohto johtopidikkeeseen (5).
- Enimmäisupotussyvyyttä ei saa ylittää! (max-asento, (8) )
- Vähimmäisupotussyvyyttä ei saa alittaa! (min-asento, (9) )
- Varmista, että laitteen käyttäjät osaavat käyttää laitetta.
- Varmista, että tyypikilven jännitetiedot vastaavat virtalähteen jännitettä.
- Liitä laite vain vikavirtasuojakytkimellä (FI) 30 mA suojattuun pistorasiaan.
- Älä käytä monipistorasioita. Tämä laite on erittäin tehokas.
- Tarkasta joka kerta ennen käyttöä, että laite ja erityisesti sen virtajohto ovat kunnossa. Älä ota laitetta käyttöön, jos jokin rakenneosa on viallinen.
- Älä käytä laitetta ilman valvontaa.
- Säilytä laitetta aina turvallisessa ja kuivassa paikassa, pois lasten ulottuvilta.
- Älä irrota äläkä vaihda laitteen tyypikilpeä.
- Noudata maakohtaisia ja kansainvälisiä turvallisuus-, terveys- ja työsuojelumääräyksiä.
- Kahva ja virtajohto eivät saa koskettaa lämmitettävää nestettä.
- Laitteen kotelointiluokka on IPX7
- Älä upota laitetta kokonaan nesteeseen.
- Älä kosketa lämmitettävää nestettä laitteen ollessa päälle kytkettynä.
- Erotta laite sähköverkosta ennen kuin otat sen pois kuumennettavasta nesteestä.

- Tätä laitetta saavat käyttää fyysisesti, aistitoiminnoiltaan tai henkisesti vajaakuntoiset henkilöt sekä vain vähän laitteen käyttökokemusta ja -tietämystä omaavat henkilöt, jos heidän työskentelyään valvotaan tai jos heitä on opastettu käyttämään laitetta turvallisesti ja jos he ymmärtävät laitteen käyttöön liittyvät vaarat. Lapset eivät saa käyttää tätä laitetta. Lapset eivät saa puhdistaa laitetta eivätkä suorittaa laitteen käyttäjälle sallittuja huoltotoimia.
- Älä käytä laitetta räjähtävien aineiden lähellä äläkä räjähdysvaarallisessa ympäristössä.
- Tarkasta laitteen tiiviys säännöllisesti (tiivisteet, johtojen läpiviennit ja ruuviliitos). Tarkastuksen laiminlyönti saattaa aiheuttaa huomattavan vaaran.
- Vialliset liitäntäjohdot ja kotelon osat saa vaihtaa tai korjata vain valmistaja tai sähköliike.
- Laitetta ei saa käyttää ulkoisella ajastimella eikä erillisen kauko-ohjauksjärjestelmän avulla.

## 4. Laitteen rakenne

Laite koostuu seuraavista osista:

- 1 Säätöyksikkö, on käyttölaitteet sekä kantokahvat
- 2 Liitäntäjohto
- 3 Uppoputki
- 4 Lämmitin ulkoisella lämpötila-anturilla
- 5 Johdon pidike
- 6 termostaatti
- 7 merkkivalo
- 8 Maks.
- 9 Min.



## 5. Toimintaperiaate

SuperHeat Digital hyödyntää lämpövirtausta maidossa: Lämmitetty maito nousee pintaan ja kylmä maito painuu sangon pohjalle, jossa lämmitin sitä kuumentaa.

## 6. Käyttö

### 6.1 Ennen ensimmäistä käyttökertaa

Puhdista lämmitin pinta (4) ennen ensimmäistä käyttökertaa huolellisesti haalealla vedellä. Tarkasta, että laitteessa ei ole näkyviä vikoja. Tarkasta etenkin, että laitteen virtajohto (2), kotelon kansiosan ruuvi-liitokset ja näytön kalvo ovat kunnossa ja että uppoputki (3) on kiinnitetty oikein lämmittimeen (4).

### 6.2 Ennen päällekytkentää

Aseta laite lämmitettävään nesteeseen, ennen kuin yhdistät liitäntäpistokkeen pistorasiaan.

Ota tässä huomioon laitteen suurin ja pienin upotussyvyys. Upotuksen enimmäissyvyys on merkitty uppoputkeen (3). Upotuksen vähimmäissyvyys on uppoputken (3) ja lämmitin (4) liitoskohta. Varmista, että lämmitettävällä nesteellä täytetty sanko tai astia on tanakasti tasaisella ja tukevalla alustalla, jotta maitolämmitin ei kaadu.

### 6.3 Laitteen päälle kytkeminen ja nesteen lämmittäminen

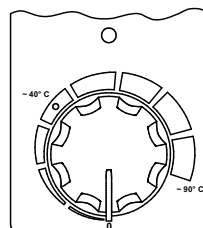
Liitä verkkojohdon (2) pistoke pistorasiaan.

Säädä termostaatilla (6) haluttu lämpötila.

Näytön punainen (7) palaa, kun lämmityselementti lämmittää.

- merkkivalo palaa: lämmitin (4) lämmityselementti lämmittää

- merkkivalo ei pala: lämmitin (4) lämmityselementti ei lämmitä



Tavoitelämpötilan saavuttamisen jälkeen lämmitys kytkeytyy pois päältä, merkkivalo sammuu.

**Vinkki:** Odota, että lämmitysprosessi ja sekoita nestettä siirtämällä lämmitintä ylös ja alas useita kertoja tasaisen lämpötilan jakautumisen saavuttamiseksi. Jos jätät SuperHeat -lämmitin edelleen astiaan, se jatkaa lämmittämistä lämpötilan laskemisen jälkeen uudelleen, niin että säädetty tavoitelämpötila säilytetään (lämpimänä pitäminen -toimintatila).

### 6.4 Laitteen kytkeminen pois päältä

Sammuta laite kytkemällä termostaatti arvoon 0. Kytke laite pois päältä vetämällä liitäntäjohto pois pistorasiasta.



**VARO!**

**Laitteen virheellinen käyttö aiheuttaa henkilö- ja esinevahinkojen vaaran!**

**Lämmitin pinta on kuuma myös laitteen pois päältä kytkennän jälkeen!**

**Älä koske lämmittimeen äläkä aseta sitä pinnalle, joka ei kestä kuumuutta.**

**Vinkki:** Aseta laite heti käytön jälkeen kylmään tai lämpimään veteen. Näin lämmitin on helpompi puhdistaa ja se jäähtyy tasaisesti.



## 7. Puhdistaminen ja kunnossapito



**VARO!**

**Laitteen virheellinen käyttö aiheuttaa henkilö- ja esinevahinkojen vaaran!  
Irrota pistoke verkkovirrasta ja anna lämmittimen jäähtyä ennen puhdistamista.**

Laite on puhdistettava jokaisen käyttökerran jälkeen. Aseta laite heti käytön jälkeen kylmään tai lämpimään veteen. Näin lämmitin on helpompi puhdistaa. Puhdista lämmitin pehmeällä sienellä (älä käytä juuriharjaa, metalliharjaa, terässutia äläkä muita hankaavia puhdistusvälineitä) ja kädenlämpoisellä saippuavedellä. Käytä kahvaosan ja uppoputken puhdistamiseen pehmeää, hieman kostutettua kangasta, jossa ei missään tapauksessa saa olla liuotainaineita (asetonia, bensiiniä, alkoholia tms).

## 8. Huoltaminen ja korjaaminen

Laite on huoltovapaa. Se on kuitenkin puhdistettava säännöllisesti ja huolellisesti. Vian ilmetessä poista laite heti käytöstä. Korjauta vikaantunut laite sähköliikkeessä tai lähetä se valmistajalle korjattavaksi. Viallisen liitäntäjohdonkin saa vaihtaa vain valmistaja tai sähköliike. Käytä vain alkuperäisvaraosia.

## 9. Tekniset tiedot

|                         |            |
|-------------------------|------------|
| Malli:                  | SuperHeat  |
| Tyyppi:                 | 14000      |
| Teho:                   | 2300 W     |
| Jännite:                | 230 V      |
| Kotelointiluokka:       | IPX7       |
| Suojausluokka:          | I          |
| Paino:                  | 3,8 kg     |
| Korkeus:                | 80 cm      |
| Lämmittimen halkaisija: | 16 cm      |
| Upotussyvyys vähintään: | 16 cm      |
| Upotussyvyys enintään:  | 70 cm      |
| Lämpötilan säätöalue:   | 10 - 90 °C |

Oikeus teknisiin muutoksiin pidätetään!



### CE-vaatimustenmukaisuusvakuutus

Albert Kerbl GmbH vakuuttaa, että tässä ohjeessa kuvattu tuote/laite vastaa olennaisia vaatimuksia ja muita voimassaolevia asiaankuuluvia määräyksiä ja direktiivejä. CE-merkki tarkoittaa, että tuote täyttää Euroopan unionin direktiivien vaatimukset.



### Sähköromu

Käytöstä poistettavan laitteen omistajan tulee huolehtia laitteen asianmukaisesta hävittämisestä. Noudata maakohtaisia määräyksiä. Laitetta ei saa hävittää kotitalousjätteen mukana. Vanhojen sähkö- ja elektroniikkalaitteiden hävittämistä koskevan EU-direktiivin mukaisesti laitteen voi toimittaa kunnallisiin keräyspisteisiin tai raaka-aineiden kierrätyskeskuksiin maksutta tai se voidaan palauttaa erikoisliikkeeseen, jonka palveluihin kuuluu vanhojen laitteiden vastaanotto. Asianmukainen hävittäminen auttaa suojelemaan ympäristöä ja omalta osaltaan estää mahdollisia ihmisiin ja ympäristöön kohdistuvia haitallisia vaikutuksia.

## 1. Informacje ogólne

Niniejsza instrukcja obsługi zawiera informacje dotyczące użytkowania i bezpieczeństwa. Przed uruchomieniem należy dokładnie przeczytać instrukcje i przestrzegać podanych przepisów oraz wskazówek. Instrukcję obsługi należy zachować do późniejszego użytku! Ta instrukcja obsługi jest również dostępna w najnowszej wersji pod adresem [www.kerbl.com](http://www.kerbl.com).

## 2. Użytkowanie zgodnie z przeznaczeniem

Urządzenie SuperHeat Digital jest przeznaczone do podgrzewania mleka i przygotowanej z użyciem wody paszy. Nie wolno stosować podgrzewacza mleka dla cieląt do innych celów, w szczególności do zapobiegania zamarzaniu wody w korytach ani do podgrzewania agresywnych cieczy. W przypadku niezgodnego z przeznaczeniem użytkowania oraz ingerencji w urządzenie następuje wygaśnięcie odpowiedzialności producenta z tytułu gwarancji i rękojmi.

Działanie podgrzewacza mleka dla cieląt zostało zoptymalizowane pod kątem standardowych poidel wiadrowych dla cieląt, ewentualnie pod kątem stosowania w cylindrycznych zbiornikach o przeciętnej średnicy ok. 22 cm oraz ilości cieczy do 20 litrów. W odmiennych warunkach czas podgrzewania może ulec wydłużeniu i mogą występować odchylenia temperatury. Urządzenie SuperHeat Digital nie może być stosowane w roli przyrządu do pomiaru temperatury.

## 3. Instrukcje bezpieczeństwa



### **OSTROŻNIE!**

**Gorące powierzchnie i uszkodzony kabel przyłączeniowy.**

**Ryzyko oparzeń, porażenia prądem elektrycznym, pożarów oraz zwarc.**

**Nieprawidłowe użytkowanie grozi obrażeniami ciała oraz uszkodzami materialnymi!**

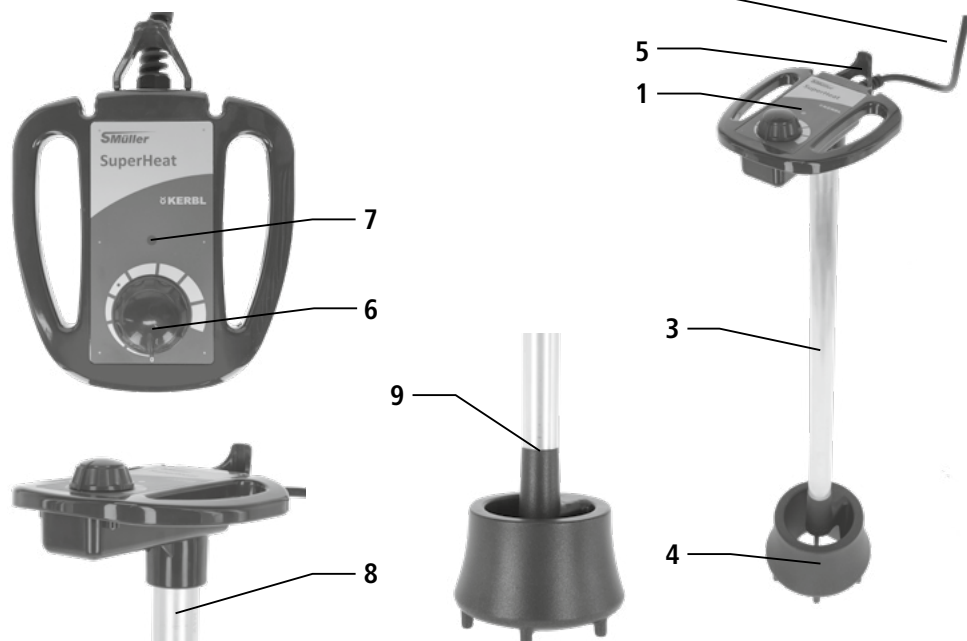
- Nie stawiać urządzenia na przedmiotach ani powierzchniach wrażliwych na wysoką temperaturę.
- Powierzchnia grzałki jest gorąca nawet po wyłączeniu urządzenia! Nie dotykać ani nie opierać grzałki o powierzchnie wrażliwe na wysoką temperaturę.
- Zbiornik na przeznaczoną do podgrzewania ciecz musi być wykonany z materiału odpornego na wysoką temperaturę.
- Urządzenie należy użytkować tylko w przewidzianych do tego celu cieczach.
- Przewód przyłączeniowy nie może stykać się z gorącymi powierzchniami, źródłami wysokiej temperatury, olejem ani ostrymi krawędziami.
- Nie używać przewodu przyłączeniowego do wyciągania wtyczki ani do przenoszenia urządzenia. Gdy urządzenie jest wyłączone, zawiesić przewód przyłączeniowy na zintegrowanym uchwycie kablowym (5).
- Nie przekraczać maksymalnej głębokości zanurzenia! (pozycja „maks.”, (8) )
- Nie przekraczać minimalnej głębokości zanurzenia! (pozycja „min.”, (9) )
- Należy zapewnić, aby urządzenie było stosowane wyłącznie przez osoby dysponujące odpowiednią wiedzą specjalistyczną.
- Należy się upewnić, że napięcie podane na tabliczce znamionowej odpowiada napięciu źródła prądu elektrycznego.
- Urządzenie należy podłączać wyłącznie do gniazd sieciowych, które są zabezpieczone oddzielnym wyłącznikiem różnicowo-prądowym (FI) 30 mA.
- Nie stosować gniazd wtykowych wielokrotnych. To urządzenie ma bardzo wysoką moc.
- Skontrolować przed każdym użyciem, czy urządzenie, a zwłaszcza kabel przyłączeniowy, są w należytym stanie technicznym. Nie uruchamiać urządzenia, jeśli jakaś część jest uszkodzona.
- Nie użytkować urządzenia bez nadzoru.
- Przechowywać urządzenie w bezpiecznym, suchym oraz niedostępnym dla dzieci miejscu.
- Nie usuwać ani nie wymieniać tabliczki znamionowej.
- Przestrzegać krajowych i międzynarodowych przepisów w zakresie bezpieczeństwa i higieny pracy.
- Rączka i przewód przyłączeniowy nie mogą stykać się z przeznaczoną do podgrzewania cieczą.

- Urządzenie spełnia wymagania dla stopnia ochrony IPX7.
- Nie wolno zanurzać kompletnego urządzenia.
- Nie wolno dotykać przeznaczonej do podgrzewania cieczy przy włączonym urządzeniu.
- Odłączyć urządzenie od sieci elektrycznej przed jego wyjęciem z przeznaczonej do podgrzewania cieczy.
- To urządzenie może być użytkowane przez osoby z ograniczonymi zdolnościami fizycznymi, sensorycznymi lub umysłowymi albo niedostatecznym doświadczeniem oraz niewystarczającą wiedzą, jeśli osoby te będą pod nadzorem lub zostały przeszkolone w zakresie bezpiecznego użytkowania urządzenia i rozumieją wynikające z tego zagrożenia. Użytkowanie urządzenia przez dzieci jest niedozwolone. Czyszczenie oraz konserwacja przez użytkownika nie mogą być wykonywane przez dzieci.
- Nie użytkować urządzenia w pobliżu substancji wybuchowych ani w atmosferze wybuchowej.
- Regularnie kontrolować szczelność urządzenia (uszczelki, przepusty kablowe i złącze śrubowe). Zaniedbanie tej kontroli może prowadzić do poważnego zagrożenia.
- Wymiana uszkodzonych przewodów przyłączeniowych, części obudowy lub naprawy mogą być wykonywane wyłącznie przez producenta lub specjalistyczny zakład elektryczny.
- Nie wolno użytkować urządzenia za pośrednictwem zewnętrznego zegara sterującego ani odrębnego systemu zdalnego sterowania.

#### 4. Budowa urządzenia

Urządzenie składa się z następujących komponentów:

- 1 Jednostka regulująca z elementami obsługowymi oraz uchwytami
- 2 Kabel przyłączeniowy
- 3 Rura zanurzeniowa
- 4 Grzałka z zewnętrznym czujnikiem temperatury
- 5 Uchwyt kablowy
- 6 Termostat
- 7 lampką kontrolną
- 8 Maks.
- 9 Min.



## 5. Zasada działania

Urządzenie SuperHeat Digital wykorzystuje przepływ ciepła w mleku: podgrzane mleko unosi się na powierzchnię, natomiast zimne mleko opada na dno poidła, gdzie jest ponownie podgrzewane przez grzałkę.

## 6. Obsługa

### 6.1 Przed pierwszym użyciem

Przed pierwszym użyciem należy dokładnie wyczyścić powierzchnię grzałki (4) z użyciem letniej wody. Sprawdzić urządzenie pod kątem widocznych usterek. Należy w szczególności skontrolować kabel przyłączeniowy (2), złącze śrubowe pokrywy obudowy, brak uszkodzeń folii wyświetlacza oraz połączenie rury zanurzeniowej (3) z grzałką (4).

### 6.2 Przed włączeniem

Przed podłączeniem wtyczki przyłączeniowej należy wstawić urządzenie do przeznaczonych do podgrzewania cieczy. Należy przy tym przestrzegać maksymalnej i minimalnej głębokości zanurzenia urządzenia. Maksymalna głębokość zanurzenia jest zaznaczona na rurze zanurzeniowej (3). Minimalna głębokość zanurzenia jest wyznaczana przez miejsce połączenia rury zanurzeniowej (3) z grzałką (4). Aby zapobiec przewróceniu urządzenia, poidło lub naczynie z przeznaczoną do podgrzewania cieczą musi być bezpiecznie ustawione na stabilnym i płaskim podłożu.

### 6.3 Włączanie urządzenia i podgrzewanie cieczy

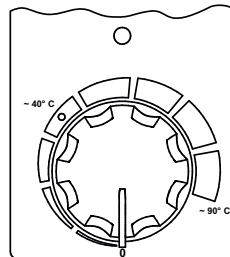
Połączyć wtyczkę przyłączeniową na kablu przyłączeniowym (2) z gniazdem.

Ustawić na termostacie—(6) żadaną temperaturę.

Czerwona lampka kontrolna (7) informuje o tym, czy element grzewczy aktualnie grzeje.

- Lampka kontrolna włączona: element grzewczy w grzałce (4) grzeje
- Lampka kontrolna wyłączona: element grzewczy w grzałce (4) nie grzeje

Po osiągnięciu temperatury zadanej ogrzewanie następuje wyłączenie ogrzewania.



**Wskazówka:** poczekać na zakończenie grzania dźwiękowego i następnie wymieszać ciecz, wykonując kilka ruchów grzałką w górę i w dół, aby otrzymać w ten sposób równomierny rozkład temperatury. Jeśli urządzenie SuperHeat zostanie pozostawione w naczyniu, spadek temperatury wywoła ponowne dogrzewanie, tak aby utrzymać ustawioną temperaturę zadaną (tryb podtrzymywania temperatury).

### 6.4 Wyłączenie urządzenia

W celu wyłączenia urządzenia należy wyciągnąć kabel przyłączeniowy z gniazda. W celu wyłączenia urządzenia należy wyciągnąć kabel przyłączeniowy z gniazda.



#### **OSTROŻNIE!**

**Nieprawidłowe użytkowanie grozi obrażeniami ciała oraz szkodami materialnymi!**

**Powierzchnia grzałki jest gorąca nawet po wyłączeniu urządzenia!**

**Nie dotykać ani nie opierać grzałki o powierzchnie wrażliwe na wysoką temperaturę.**

**Wskazówka:** bezpośrednio po użyciu wstawić urządzenie do zimnej lub ciepłej wody. Umożliwia to łatwiejsze czyszczenie grzałki oraz jej równomierne schładzanie.

## 7. Czyszczenie / utrzymywanie w dobrym stanie



### **OSTROŻNIE!**

**Nieprawidłowe użytkowanie grozi obrażeniami ciała oraz szkodami materialnymi!**

**Przed rozpoczęciem czyszczenia wyciągnąć wtyczkę sieciową i poczekać na ostygnięcie grzałki.**

Urządzenie należy czyścić po każdym użyciu. Bezpośrednio po użyciu wstawić urządzenie do zimnej lub ciepłej wody. Umożliwia to łatwiejsze czyszczenie grzałki. Grzałkę można czyścić za pomocą miękkiej ściereki gąbczastej (nie stosować szczotki do szorowania, szczotki drucianej, stalowych gąbek ani innych powodujących zarysowania środków do czyszczenia) oraz letniej wody z mydłem. Do czyszczenia rączki oraz rury zanurzeniowej należy stosować miękką, lekko zwilżoną ścierekę lub szmatkę, która nie może zawierać żadnych rozpuszczalników (acetonu, benzyny, alkoholu itp.).

## 8. Konserwacja i naprawa

Urządzenie nie wymaga konserwacji, musi być jednak regularnie dokładnie czyszczone. W razie uszkodzenia należy natychmiast wyłączyć urządzenie. W razie konieczności naprawy należy zwrócić się do specjalistycznego zakładu elektrycznego lub odesłać urządzenie do naprawy do producenta. Również uszkodzony przewód przyłączeniowy może być wymieniany wyłącznie przez producenta lub specjalistyczny zakład elektryczny. Stosować tylko oryginalne części zamienne.

## 9. Dane techniczne

|                               |                |
|-------------------------------|----------------|
| Model:                        | SuperHeat      |
| Typ:                          | 14000          |
| Moc:                          | 2300 W         |
| Napięcie:                     | 230 V          |
| Stopień ochrony:              | IPX7           |
| Klasa ochronności:            | I              |
| Masa:                         | 3,8 kg         |
| Wysokość:                     | 80 cm          |
| Średnica grzałki:             | 16 cm          |
| Min. głębokość zanurzenia:    | 16 cm          |
| Maks. głębokość zanurzenia:   | 70 cm          |
| Zakres regulacji temperatury: | +10°C do +90°C |

Zmiany techniczne zastrzeżone!



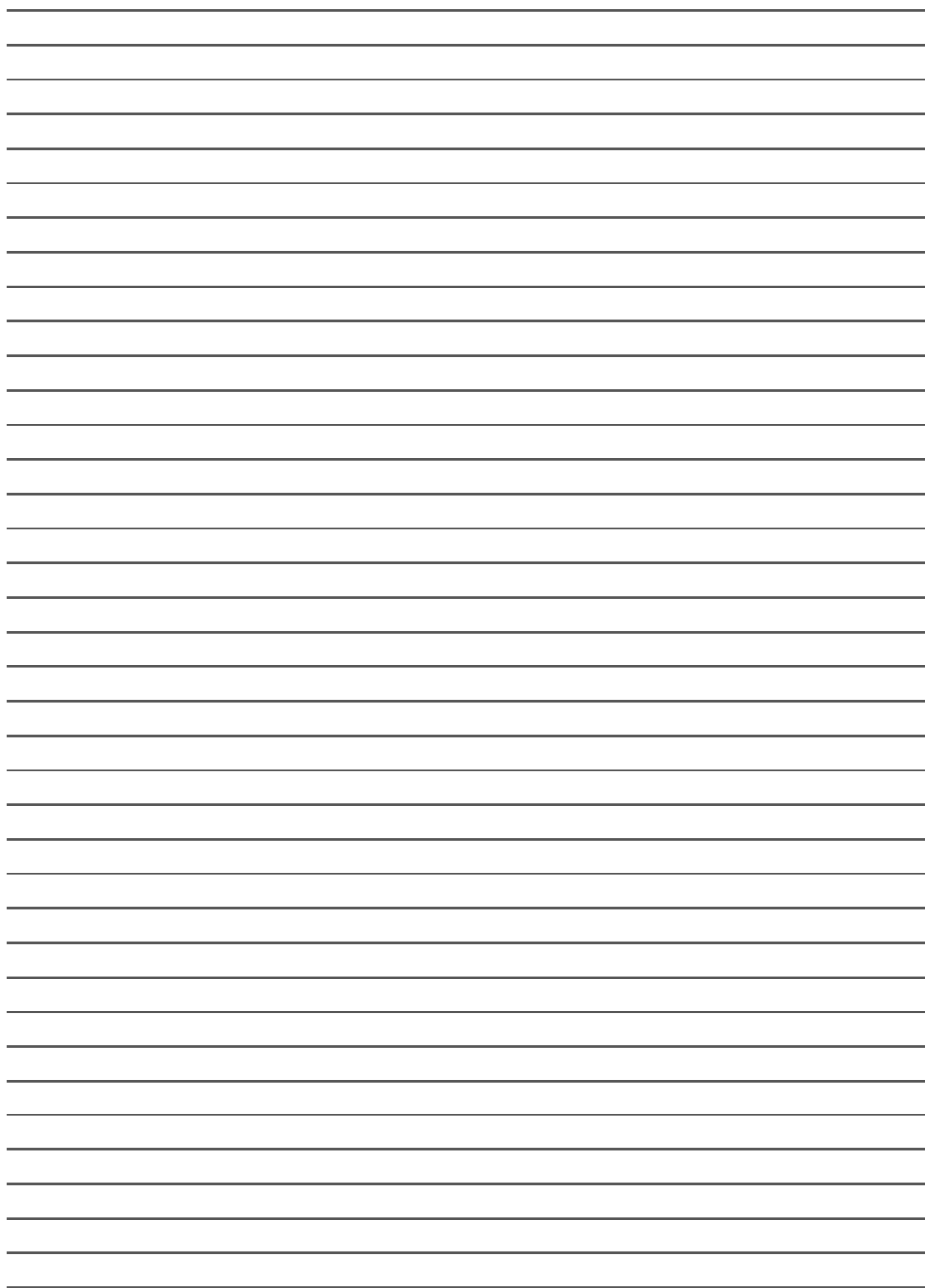
### **Deklaracja zgodności CE**

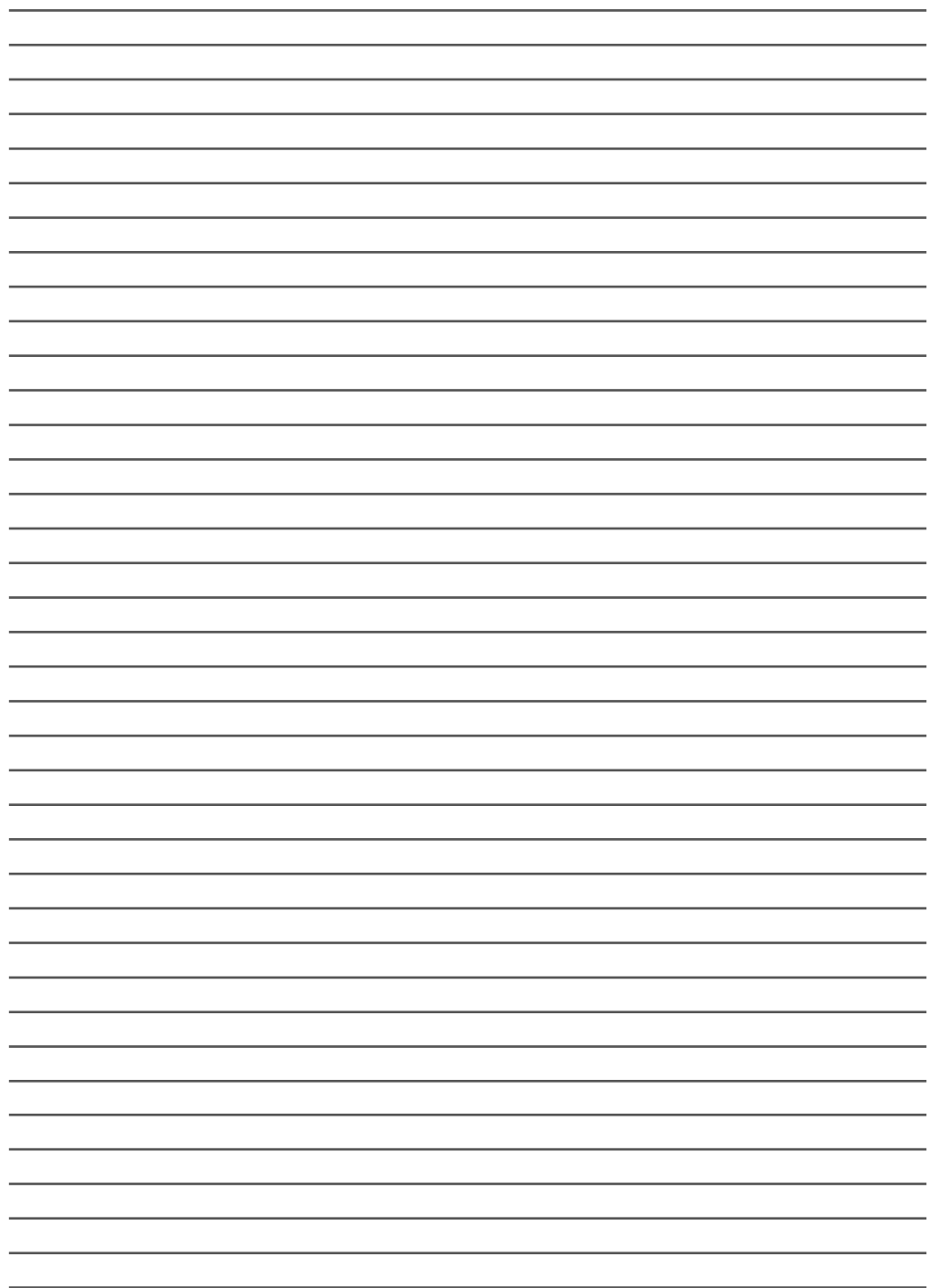
Firma Albert Kerbl GmbH oświadcza niniejszym, że opisywany(-e) w tej instrukcji produkt/urządzenie jest zgodny(-e) z podstawowymi wymaganiami oraz pozostałymi, właściwymi przepisami i dyrektywami. Znak CE stanowi potwierdzenie spełnienia wymogów dyrektyw Unii Europejskiej.



### **Elektroodpady**

Odpowiedzialność za prawidłową utylizację urządzenia po zakończeniu jego użytkowania ponosi użytkownik. Przestrzegać właściwych przepisów obowiązujących w kraju użytkowania. Urządzenia nie wolno wyrzucać razem z odpadami domowymi. Zgodnie z dyrektywą UE dotyczącą utylizacji zużytych urządzeń elektrycznych i elektronicznych urządzenie można oddać bezpłatnie w komunalnym punkcie zbiórki odpadów lub punkcie skupu surowców wtórnych albo zwrócić do dystrybutorów oferujących usługi w zakresie przyjmowania zwrotów. Prawidłowa utylizacja służy ochronie środowiska naturalnego i zapobiega potencjalnemu szkodliwemu wpływowi na człowieka i środowisko.





## **Albert Kerbl GmbH**

Felizenzell 9

84428 Buchbach, Germany

Tel. +49 8086 933 - 100

Fax +49 8086 933 - 500

[info@kerbl.de](mailto:info@kerbl.de)

[www.kerbl.de](http://www.kerbl.de)

## **Kerbl UK Limited**

8 Lands End Way

Oakham, Rutland

LE15 6RF UK

Phone +44 01572 722558

Fax +44 01572 757614

[enquiries@kerbl.co.uk](mailto:enquiries@kerbl.co.uk)

[www.kerbl.co.uk](http://www.kerbl.co.uk)

## **Kerbl Austria Handels GmbH**

Wirtschaftspark 1

9130 Poggersdorf, Austria

Tel. +43 4224 81555

Fax. +43 4224 81555-629

[order@kerbl-austria.at](mailto:order@kerbl-austria.at)

[www.kerbl-austria.at](http://www.kerbl-austria.at)

## **Kerbl France Sarl**

3 rue Henri Rouby, B.P 46 Soultz

68501 Guebwiller Cedex, France

Tel. : +33 3 89 62 15 00

Fax : +33 3 89 83 04 46

[info@kerbl-france.com](mailto:info@kerbl-france.com)

[www.kerbl-france.com](http://www.kerbl-france.com)