

KERBL Pet



(DE) Sofern der Wasserdruck Ihres Gartenschlauchs nicht ausreichend ist, können Sie den optionalen Wasserdruckregler verwenden.

(FR) Si la pression n'est pas suffisante dans votre tuyau d'arrosage, vous pouvez utiliser le régulateur de pression d'eau disponible en option.

(EN) If your garden hose water pressure is insufficient, you can use the optional water pressure regulator.

(PL) Jeżeli ciśnienie wody w węży ogrodowym jest niewystarczające, można użyć opcjonalnego regulatora ciśnienia wody.

(CS) Pokud tlak vody v zahradní hadici není dostatečný, můžete použít volitelný regulátor tlaku vody.

(NL) Als de waterdruk van uw tuinslang niet voldoende is, kunt u de optionele waterdrukregelaar gebruiken.

(IT) Se la pressione idraulica del vostro flessibile da giardino non è sufficiente potete utilizzare il regolatore di pressione opzionale.

(SV) Om inte vattentrycket i din trädgårdsslang är tillräckligt kan du använda den vattentrycksregulator som finns som tillval.

(DA) Hvis vandtrykket i din have slang ikke er tilstrækkeligt, kan du anvende den valgfrie vandtryksregulator.

(SL) Če vodni tlak vrtnih gibke cevi ni zadosten, lahko uporabite izbirni regulator vodnega tlaka.

(PT) Se a pressão de água da sua mangueira de jardim não for suficiente, pode utilizar o regulador de pressão de água opcional.

(HU) Ha az otthoni kerti tömlőben a nyomás nem elegendő, használhatja az opcionális víznyomás-szabályozót.

(NO) Hvis vanntrykket i hageslangen ikke er tilstrekkelig, kan du bruke den valgfrie vanntrykkregulatoren.

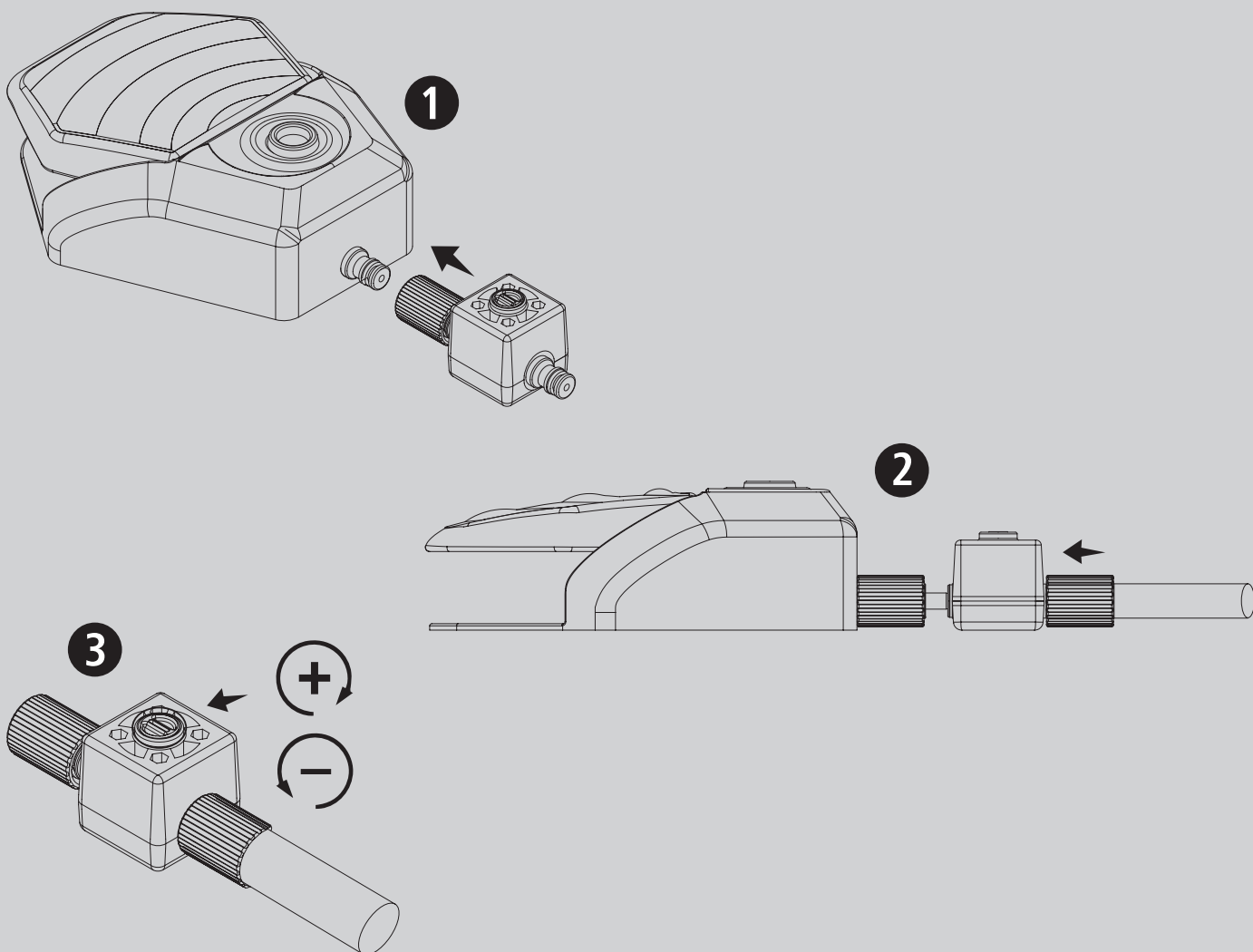
(ES) Si la presión del agua no es suficiente en la manguera del jardín, puede usar un regulador de presión de agua.

(FI) Jos puutarhaletkun vedenpaine ei riitä, voit käyttää lisävarusteena saatavaa vedenpaineen säädintä.

(BG) Ако налягането на водата в градинския Ви маркуч не е достатъчно, можете да използвате допълнителния регулатор на налягането на водата.

(RO) În cazul în care presiunea apei la furtunul de grădină nu este suficientă, puteți utiliza regulatorul opțional pentru presiunea apei.

(RU) Если давление воды в садовом шланге недостаточное, можно использовать опциональный регулятор давления.



Albert Kerbl GmbH
Felizenzell 9
84428 Buchbach, Germany
Tel. +49 8086 933 - 100
Fax +49 8086 933 - 500
E-Mail info@kerbl.de
www.kerbl.de

Kerbl Austria Handels GmbH
Wirtschaftspark 1
9130 Poggersdorf
Tel. +43 4224 81555
Fax. +43 4224 81555-629
E-Mail order@kerbl-austria.at
www.kerbl-austria.at

Kerbl France Sarl
3 rue Henri Rouby, B.P 46 Soultz
68501 Guebwiller Cedex, France
Tel. +33 3 89 62 15 00
Fax +33 3 89 83 04 46
E-Mail info@kerbl-france.com
www.kerbl-france.com

Kerbl UK Limited
8 Lands End Way
Oakham, Rutland
LE15 6RF UK
Phone +44 01572 722558
Fax +44 01572 757614
E-Mail enquiries@kerbl.co.uk
www.kerbl.co.uk