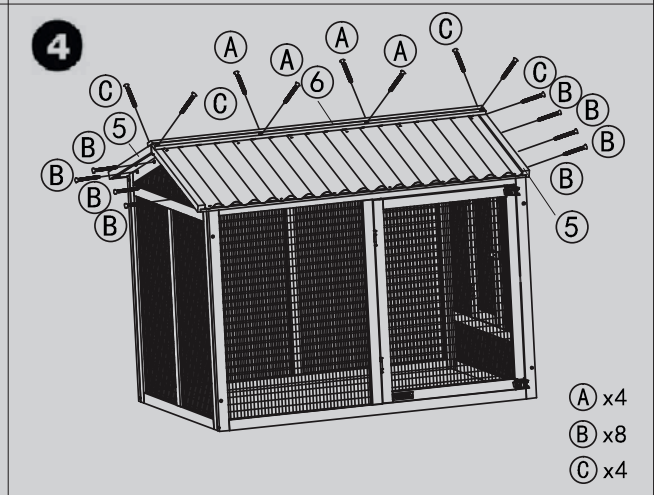
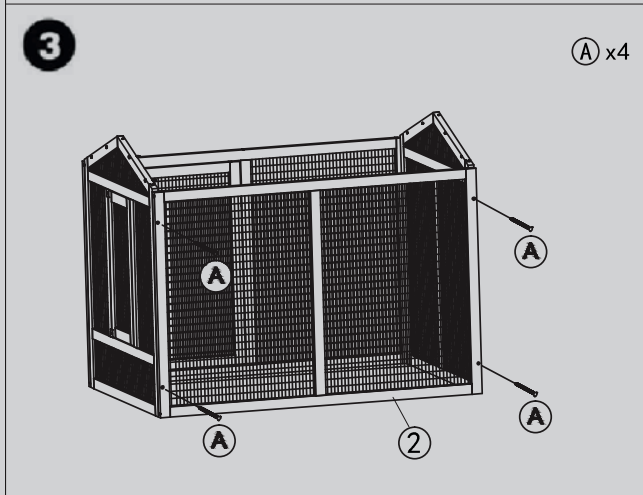
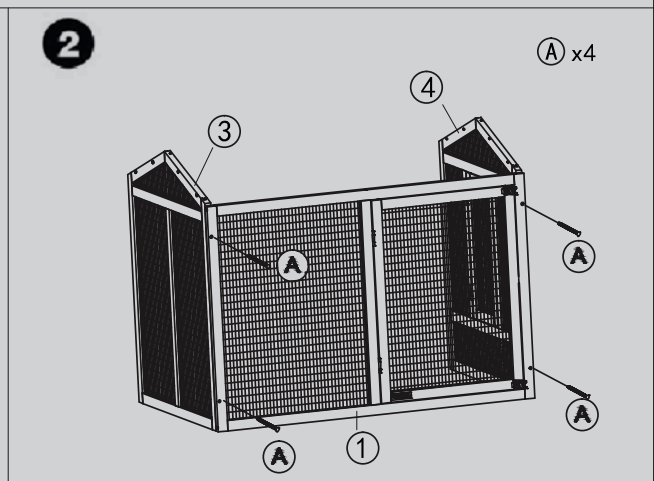
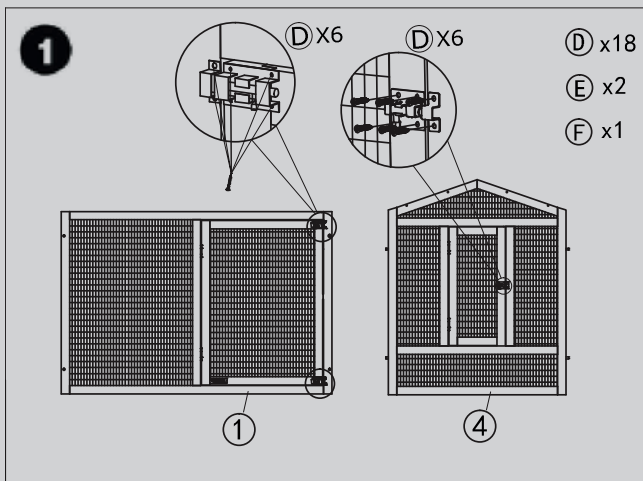


<p>(A) 3.5X45 13pcs</p> <p>(B) 3.5X35 9pcs</p> <p>(C) 3.5X25 5pcs</p> <p>(D) 3.0X16 19pcs</p> <p>(E) 2pcs</p> <p>(F) 1pcs</p>	<p>① 1pcs</p>	<p>② 1pcs</p>	<p>③ 1pcs</p>
	<p>④ 1pcs</p>	<p>⑤ 1pcs</p>	<p>⑥ 1pcs</p>



(DE) Um die Lebensdauer zu verlängern, sollte das Holz mit geeignetem Anstrich nachbehandelt werden.

(EN) In order to enhance life expectancy it is advisable to treat the wood with an appropriate additional coating.

(FR) Pour augmenter la durée de vie de ce produit il convient de réaliser un traitement complémentaire avec une teinture similaire.

(IT) Per prolungare la vita bisogna ancora trattare il legno con una verniciatura adatta.