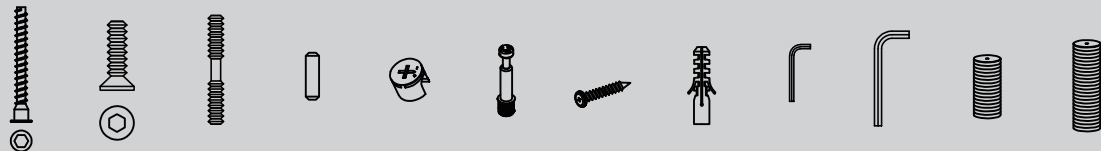
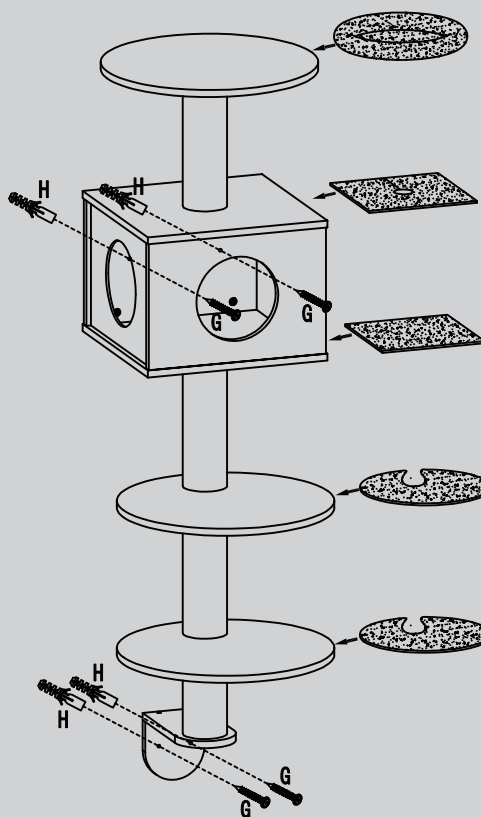
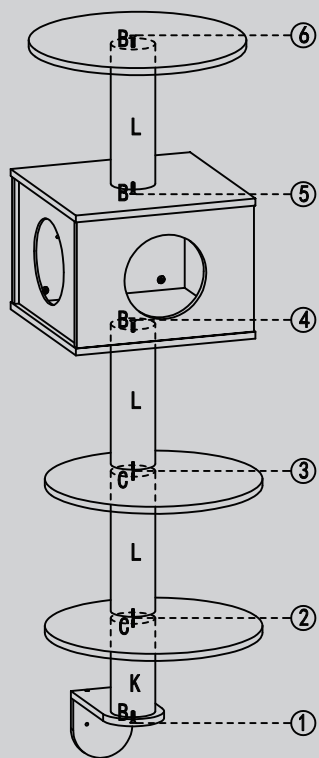
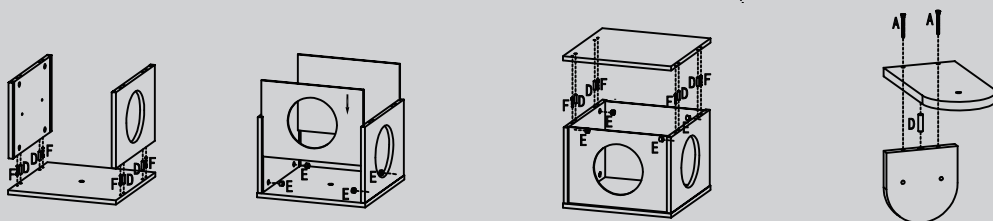


A B C D E F G H I J K L



M5*50mm	M8*40mm	M8*80mm				M5*58mm					D10*20cm	D10*30cm
2PCS	4PCS	2PCS	9PCS	8PCS	8PCS	4PCS	4PCS	1PC	1PC		1PC	3PCS



Bitte halten Sie die Reihenfolge der Arbeitsschritte 1,2,3,... von der Skizze ein.
Pls follow the sequence of the workflow 1,2,3,... as you can see on the draft.