



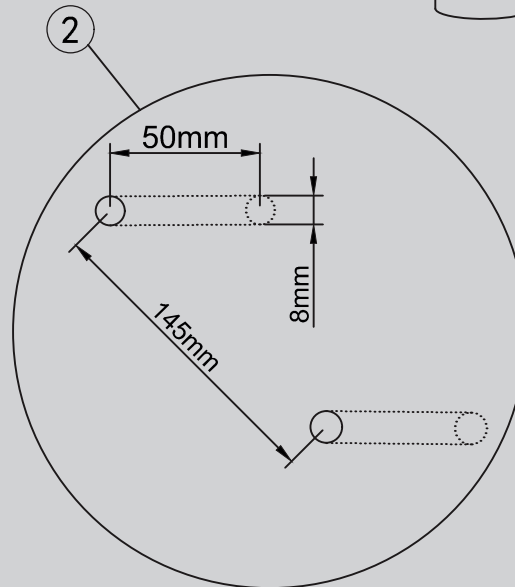
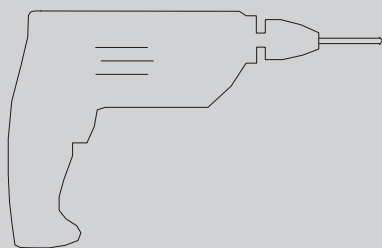
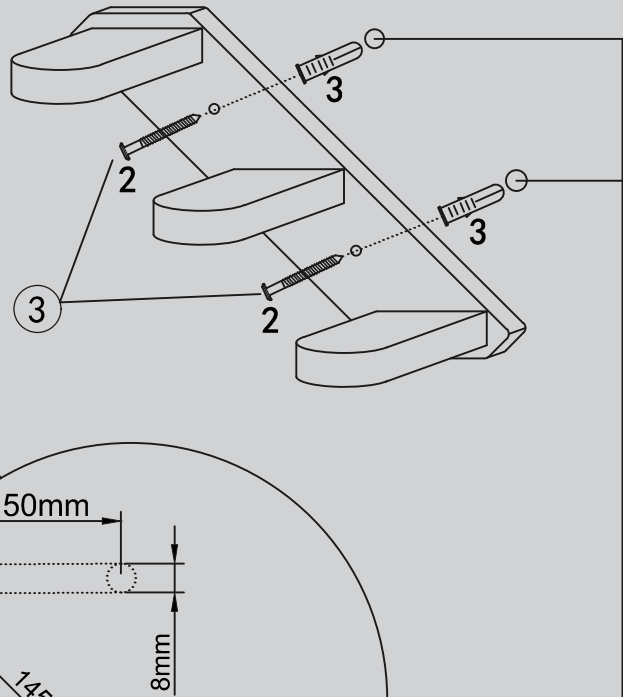
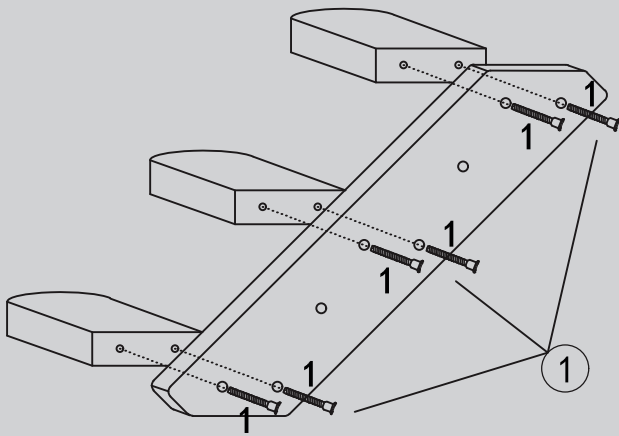


- | | | | | | | | |
|----------|---|----------|---|----------|---|----------|---|
| 1 |  | 2 |  | 3 |  | 5 |  |
| | M6*50mm
6 PCS | | M5*60mm
2 PCS | | Ø8*40mm
2 PCS | | 1 PC |



(DE) Bitte halten Sie die Reihenfolge der Arbeitsschritte 1,2,3,... von der Skizze ein.
 (FR) Veuillez suivre la sequence du Workflow 1, 2, 3 ...comme vous pouvez le voir sur le schema.
 (EN) Pls follow the sequence of the workflow 1,2,3,... as you can see on the draft.