

## DE Bedienungsanleitung – HiLED Pro

### 1. Allgemeines

Die vorliegende Bedienungsanleitung enthält Gebrauchs- und Sicherheitshinweise. Bitte lesen Sie die Anweisungen sorgfältig durch und beachten Sie die angeführten Vorschriften und Hinweise, bevor Sie die Leuchte in Betrieb nehmen. Bedienungsanleitung zum späteren Gebrauch aufbewahren!

### 2. Bestimmungsgemäße Verwendung

Die Leuchte dient zur ortsfesten Montage an ausreichend tragfähigen Deckenkonstruktionen in Ställen, Reithallen, Industrie- und Lagerhallen, Scheunen, Werkstätten oder ähnlichen Gebäuden. Die Montage findet außerhalb des Handbereiches statt. Hierbei soll die Leuchte die Ausleuchtung im geforderten Maß sicherstellen. Eine Verwendung an Orten mit Ablagerung von leitfähigem Staub ist nicht vorgesehen. Jede andere Verwendung gilt nicht als bestimmungsgemäß. Bei nicht bestimmungsgemäßer Verwendung und bei Eingriffen in die Leuchte erlöschen Garantie- und Haftungsansprüche.

### 3. Sicherheitshinweise

- VORSICHT!** Gefahr von Personen- und Sachschädigung durch unsachgemäßen Gebrauch!
  - Montage von einer ausgebildeten Elektrofachkraft durchführen lassen.
- Vor Arbeiten an der Leuchte sicherstellen, dass sie allpolig von der Netzversorgung getrennt ist.
- Leuchte mit einem Abstand von mindestens 1,5 m zu hitzeempfindlichen Oberflächen betreiben.
- Leuchte weder von der Rückseite noch von der Lichtaustrittsfläche abdecken.
- Leuchte nicht in Umgebungen betreiben, in denen sich brennbare Gase, Dämpfe und Staub befinden können.
- Leuchte für Kinder unzugänglich montieren und aufbewahren.
- Vor jedem Gebrauch kontrollieren, ob sich die Leuchte in einwandfreiem Zustand befindet. Leuchte nicht in Betrieb nehmen, wenn ein Bauteil defekt ist.
- Gehäuse, insbesondere im Falle eines Defekts, nicht öffnen. Gegebenenfalls den Hersteller kontaktieren.
- Nicht direkt in die Leuchte blicken, um Augenschäden zu vermeiden.
- Nationale und internationale Sicherheits-, Gesundheits- und Arbeitsschutzvorschriften beachten.
- Bei der Installation der Netzleitung müssen die entsprechenden Normen, Richtlinien und Anforderungen erfüllt werden.
- Wählen Sie eine Schaltvorrichtung mit geeigneter Gebrauchskategorie je nach Anzahl der Leuchten.
- Die Durchgängigkeit des Schutzleiters bis zur Haupterdung des Gebäudes muss mit entsprechenden Mitteln und gemäß der geltenden Installationsvorschriften an jeder Leuchte nach der Installation gemessen werden.
- Der Schutzgrad gegen das Eindringen von Wasser kann unter Umständen an der Anschlussstelle unterbrochen werden. Stellen Sie durch geeignete Maßnahmen sicher, dass am Stecker oder an der Anschlussdose keine Gefahr durch eindringendes Wasser entsteht. Eine Anschlussdose muss den Schutzgrad IP65 aufweisen. Die Steckdose muss nach dem Einstecken des Netzsteckers wieder ausreichend gegen das Eindringen von Wasser geschützt werden, indem z.B. ein zusätzliches Gehäuse um die Steckdosen-Stecker-Verbindung geschlossen wird.
- Die Anschlussleitung der Leuchte kann nicht ausgetauscht werden. Bei Beschädigungen an der Anschlussleitung muss die Leuchte verschrottet werden.
- Verwenden Sie zum Verbinden der Anschlussleitung ausschließlich schraublose Klemmen
- Verwenden Sie zum Verbinden der Anschlussleitung drei separate Klemmen in einer geeigneten Anschlussdose (IP65).
- Verwenden Sie zum Verbinden der Dimmleitung zwei separate Klemmen in einer separaten geeigneten Anschlussdose (IP65).
- Verwenden Sie zur Aufhängung der Leuchten nur Ketten aus Edelstahl mit geschlossenen Gliedern und ausreichender Tragkraft
- Verwenden Sie zur Aufhängung nur einen geschlossenen Haken aus Edelstahl mit ausreichender Tragkraft und einen geschlossenen Karabiner mit Sicherungseinrichtung und ausreichender Tragkraft
- Verwenden Sie zur Befestigung des Montagebügels an der Deckenkonstruktion ausreichend tragfähige Schrauben.

### 4. Anschluss

- VORSICHT!** Gefahr von Personen- und Sachschädigung durch unsachgemäßen Gebrauch!
  - Installationen am 230 V Netz dürfen nur von Elektrofachkräften ausgeführt werden.
- Schalten Sie die Spannungsversorgung zur Leuchte erst nach dem Abschluss der Installationsarbeiten ein.

- Verbinden Sie die Drähte der Dimmleitung (zweiadriges Kabel) mit einem 10 V PWM Signal, einem 1-10 V Gleichspannungssignal oder einem Widerstandspotentiometer mit 0 - 100 kΩ. Die Farben der Drähte sind **10 V+**: lila, **10 V-**: pink. Mehrere Leuchten können parallel auf das gleiche Dimmsignal angeschlossen werden. (Hinweis: Bei der Dimmung der Leuchten mit einem Widerstandspotentiometer müssen alle Leuchten, die einer separaten Schalteinrichtung zugeordnet sind, auch ein separates Dimmgerät haben.)
- Verbinden Sie die Netzleitung (dreiadriges Kabel) an das Stromnetz. Die Farben der Drähte sind **L: braun, N: blau, PE: gelb/grün**

### 5. Reinigung / Wartung

- VORSICHT!** Schalten Sie die Spannungsversorgung vor allen Reinigungs- / Instandhaltungs- und Reparaturarbeiten aus.

Entfernen Sie regelmäßig größere Staubablagerungen mit einem feuchten oder nassen Tuch, da ansonsten die Lebensdauer und Leistungsfähigkeit der Leuchte aufgrund reduzierter Wärmeableitung erheblich beeinträchtigt ist. Im Rahmen des Routinechecks Ihrer Elektroinstallation muss die Durchgängigkeit des Schutzleiters von der Haupterdung im Gebäude bis zum Gehäuse jeder Leuchte festgestellt werden. Die Reparatur mit originalen Ersatzteilen ist nur Elektrofachkräften erlaubt, die vom Hersteller autorisiert sind.

### 6. Garantie

Die Albert Kerbl GmbH gewährt ihnen auf diesen Artikel 5 Jahre Garantie gemäß unseren allgemeinen Garantiebedingungen. Diese allgemeinen Garantiebedingungen finden Sie unter [www.kerbl.com/guarantee](http://www.kerbl.com/guarantee). Gerne senden wir Ihnen die Garantiebedingungen auch postalisch zu. Ihre gesetzlichen Gewährleistungsrechte bleiben von unserer Garantie unberührt.

Dieses Produkt enthält eine Lichtquelle der Energieeffizienzklasse D.

Das Produkt enthält eine Lichtquelle der Energieeffizienzklasse D.

Das Produkt enthält eine Lichtquelle der Energieeffizienzklasse D.

Das Produkt enthält eine Lichtquelle der Energieeffizienzklasse D.

Das Produkt enthält eine Lichtquelle der Energieeffizienzklasse D.

Das Produkt enthält eine Lichtquelle der Energieeffizienzklasse D.

Das Produkt enthält eine Lichtquelle der Energieeffizienzklasse D.

Das Produkt enthält eine Lichtquelle der Energieeffizienzklasse D.

### CE Konformitätserklärung

Hiermit erklärt die Albert KERBL GmbH, dass sich das in dieser Anleitung beschriebene Produkt/Gerät in Übereinstimmung mit den grundlegenden Anforderungen und den übrigen einschlägigen Bestimmungen und Richtlinien befindet. Das CE-Zeichen steht für die Erfüllung der Richtlinien der Europäischen Union.

### Elektroschrott

Die sachgerechte Entsorgung des Gerätes nach dessen Funktionstüchtigkeit obliegt dem Betreiber. Beachten Sie die einschlägigen Vorschriften Ihres Landes. Das Gerät darf nicht mit dem Hausmüll entsorgt werden. Im Rahmen der EU-Richtlinie über die Entsorgung von Elektro- und Elektronik-Altgeräten wird das Gerät bei den kommunalen Sammelstellen bzw. Wertstoffhöfen kostenlos entgegengenommen oder kann zu Fachhändlern, die einen Rücknahme-service anbieten, zurückgebracht werden. Die ordnungsgemäße Entsorgung dient dem Umweltschutz und verhindert mögliche schädliche Auswirkungen auf Mensch und Umwelt.

## FR Mode d’emploi – HiLED Pro

### 1. Généralités

Ce mode d’emploi contient des instructions d’utilisation et de sécurité. Lisez attentivement ces instructions et respectez les consignes et les remarques avant de mettre la lampe en service. Veuillez conserver le mode d’emploi pour une consultation ultérieure !

### 2. Utilisation conforme

La lampe est conçue pour une installation fixe sur des constructions de plafond suffisamment porteuses dans les étables, les manèges équestres, les halls industriels et les entrepôts, les granges, les ateliers ou autres bâtiments semblables. Le montage doit se faire de façon à être hors de portée de la main. La lampe devrait alors assurer l’éclairage dans la mesure requise. Elle n’est pas prévue pour une utilisation dans des endroits soumis aux dépôts de poussière conductrice. Toute autre utilisation est considérée non conforme. Toute utilisation non conforme ou intervention dans la lampe entraîne l’expiration des droits de garantie et de la responsabilité du fabricant.

### 3. Consignes de sécurité

- ATTENTION !** Risque de blessure corporelle et de dommages matériels en cas d’utilisation non conforme !
  - Faire effectuer l’installation par un électricien qualifié.
- Avant de travailler sur la lampe, s’assurer que tous les pôles sont déconnectés de l’alimentation.
- Faire fonctionner la lampe à au moins 1,5 m des surfaces sensibles à la chaleur.
- Ne pas couvrir la lampe par l’arrière ou la surface d’éclairage.
- Ne pas utiliser la lampe dans des environnements susceptibles de présenter des gaz, vapeurs et poussières inflammables.
- Installer et ranger la lampe hors de portée des enfants.
- Avant chaque utilisation, vérifier que la lampe est en parfait état. Ne pas utiliser la lampe si un composant est défectueux.
- Ne pas ouvrir le boîtier, en particulier en cas de défaut. Si nécessaire, contacter le fabricant.
- Ne pas regarder directement dans la lampe pour éviter des lésions oculaires.
- Respecter les réglementations nationales et internationales en matière de sécurité, de santé et de protection au travail.
- Lors de l’installation de la ligne d’alimentation électrique, les normes, directives et exigences pertinentes doivent être respectées.
- Choisir un dispositif de commutation avec une catégorie d’utilisation appropriée en fonction du nombre de lampes.
- La continuité du conducteur de protection jusqu’à la masse principale du bâtiment doit être mesurée pour chaque lampe après l’installation par des moyens appropriés et conformément aux règles d’installation applicables.
- Le degré de protection contre la pénétration d’eau peut être interrompu au point de connexion. Prendre les mesures appropriées pour s’assurer qu’il n’y a pas de risque d’entrée d’eau au niveau de la fiche ou de la boîte de jonction. Une boîte de jonction doit avoir un degré de protection IP65. Après avoir branché la fiche d’alimentation, la prise doit être protégée contre la pénétration d’eau, par exemple en fermant un boîtier supplémentaire autour de la connexion prise-fiche.
- Le câble de raccordement de la lampe ne peut pas être remplacé. En cas d’endommagement du câble de raccordement, la lampe doit être mise au rebut.
- Utiliser uniquement des bornes sans vis pour connecter le câble de connexion.
- Utiliser trois bornes séparées dans une boîte de jonction appropriée (IP65) pour connecter le câble de connexion.
- Pour connecter le câble de variation, utiliser deux bornes séparées dans une boîte de jonction appropriée et séparée (IP65).
- Utiliser uniquement des chaînes en acier inoxydable avec des maillons fermés et une capacité de charge suffisante pour accrocher les lampes.
- Pour la suspension, utiliser uniquement un crochet fermé en acier inoxydable avec une capacité de charge suffisante et un mouqueton fermé avec un dispositif de sécurité et une capacité de charge suffisante.
- Utiliser des vis suffisamment solides pour fixer le support de montage à la structure du plafond.

### 4. Raccordement

- ATTENTION !** Risque de blessure corporelle et de dommages matériels en cas d’utilisation non conforme !
  - Les installations sur le réseau 230 V ne doivent être effectuées que par des électriciens qualifiés.
- Ne rétablir l’alimentation électrique du liminaire qu’après l’achèvement des travaux d’installation.

- Raccorder les fils du câble de variation (câble à deux brins) avec un signal PWM 10 V, un signal DC 1-10 V ou un potentiomètre de résistance de 0 à 100 kΩ. Les couleurs des câbles sont **10 V+** : violet, **10 V-** : pink. Plusieurs lampes peuvent être connectées en parallèle au même signal de variation. (Remarque : lors de la variation des lampes à l’aide d’un potentiomètre de résistance, toutes les lampes affectées à un dispositif de commutation séparé doivent également être équipées d’un variateur séparé.)
- Connecter le câble d’alimentation (câble à trois brins) à l’alimentation électrique. Les couleurs des câbles sont **L : marron, N : bleu, PE : jaune/vert**

### 5. Nettoyage / Entretien

- ATTENTION !** Couper l’alimentation électrique avant toute opération de nettoyage / entretien et de réparation.

Enlever régulièrement les quantités importantes de poussière avec un chiffon humide ou mouillé pour éviter la réduction considérable de la durée de vie et des performances de la lampe en raison de la dissipation réduite de la chaleur. Dans le cadre de la vérification de routine de votre installation électrique, contrôlez la continuité du conducteur de protection entre la masse principale du bâtiment et le boîtier de chaque lampe. La réparation avec des pièces de rechange d’origine est uniquement autorisée aux électriciens approuvés par le fabricant.

### 6. Garantie

Albert Kerbl GmbH vous accorde une garantie de 5 ans sur cet article, conformément à nos conditions générales de garantie. Les conditions de garantie générale sont à votre disposition sur [www.kerbl.com/guarantee](http://www.kerbl.com/guarantee). Nous vous envoyons volontiers nos conditions de garantie par courrier postal. Notre garantie n’affecte pas vos droits à la garantie légale.

Ce produit contient une source lumineuse de classe d’efficacité énergétique D.

Das Produkt enthält eine Lichtquelle der Energieeffizienzklasse D.

Das Produkt enthält eine Lichtquelle der Energieeffizienzklasse D.

Das Produkt enthält eine Lichtquelle der Energieeffizienzklasse D.

Das Produkt enthält eine Lichtquelle der Energieeffizienzklasse D.

Das Produkt enthält eine Lichtquelle der Energieeffizienzklasse D.

### CE Déclaration de conformité CE

La société Albert KERBL GmbH déclare par la présente que le produit/l’appareil décrit dans le présent mode d’emploi est en conformité avec les exigences et autres dispositions applicables des directives La marque CE indique que les directives de l’Union Européenne sont satisfaites.

### Déchets électriques

A sa mise au rebut, l’élimination conforme de l’appareil est à la charge de l’utilisateur. Respectez les dispositions légales applicables de votre pays. L’appareil ne doit pas être jeté aux ordures ménagères. Dans le cadre de la directive CE relative à l’élimination des appareils électriques et électroniques usagés, l’appareil est pris en charge gratuitement par les points de collecte communaux ou les entreprises de traitement des déchets spéciaux, ou peut être remis à un revendeur proposant un service de reprise. L’élimination conforme sert à la protection de l’environnement et prévient les éventuels effets nocifs sur l’être humain et l’environnement.

### DE Aufbau und Montage

- Aufhängehaken (nicht im Lieferumfang)
- Aufhängekette (nicht im Lieferumfang)
- Aufhängeöse
- Montagebügel (optional erhältlich)
- Treiber
- LED Modul mit Kühlrippen

### FR Installation et montage

- Crochet de suspension (non inclus)
- Chaîne de suspension (non incluse)
- Œillet de suspension
- Support de fixation (disponible en option, réf. 345802)
- Pilote
- Module LED avec ailettes de refroidissement

### EN Set-up and installation

- Suspension hook (not included in the scope of supply)
- Suspension chain (not included in the scope of supply)
- Suspension eye
- Mounting bracket (optionally available)
- Driver
- LED module with cooling fins

Das Produkt enthält eine Lichtquelle der Energieeffizienzklasse D.

Das Produkt enthält eine Lichtquelle der Energieeffizienzklasse D.

Das Produkt enthält eine Lichtquelle der Energieeffizienzklasse D.

Das Produkt enthält eine Lichtquelle der Energieeffizienzklasse D.

Das Produkt enthält eine Lichtquelle der Energieeffizienzklasse D.

Das Produkt enthält eine Lichtquelle der Energieeffizienzklasse D.

Das Produkt enthält eine Lichtquelle der Energieeffizienzklasse D.

Das Produkt enthält eine Lichtquelle der Energieeffizienzklasse D.

Das Produkt enthält eine Lichtquelle der Energieeffizienzklasse D.

Das Produkt enthält eine Lichtquelle der Energieeffizienzklasse D.

Das Produkt enthält eine Lichtquelle der Energieeffizienzklasse D.

Das Produkt enthält eine Lichtquelle der Energieeffizienzklasse D.

Das Produkt enthält eine Lichtquelle der Energieeffizienzklasse D.

Das Produkt enthält eine Lichtquelle der Energieeffizienzklasse D.

Das Produkt enthält eine Lichtquelle der Energieeffizienzklasse D.

Das Produkt enthält eine Lichtquelle der Energieeffizienzklasse D.

Das Produkt enthält eine Lichtquelle der Energieeffizienzklasse D.

Das Produkt enthält eine Lichtquelle der Energieeffizienzklasse D.

Das Produkt enthält eine Lichtquelle der Energieeffizienzklasse D.

Das Produkt enthält eine Lichtquelle der Energieeffizienzklasse D.

Das Produkt enthält eine Lichtquelle der Energieeffizienzklasse D.

Das Produkt enthält eine Lichtquelle der Energieeffizienzklasse D.

### IT Struttura e montaggio

- Gancio di sospensione (non nel volume di fornitura)
- Catena di sospensione , (non nel volume di fornitura)
- Occhielli di sospensione
- Staffa di montaggio (disponibile in via opzionale)
- Driver
- Modulo LED con alette di raffreddamento

### NL Opbouw en montage

- ophanghaak (niet meegeleverd)
- ophangketting (niet meegeleverd)
- ophangoog
- montagebeugel (optioneel verkrijgbaar)
- besturingseenheid
- led-module met koelribbels

### SV Uppbyggnad och montering

- Upphångningskrok (ingår ej i leveransen)
- Upphångningskedja (ingår ej i leveransen)
- Upphångningsögla
- Monteringsbygel (beställs som tillval)
- Drivare
- LED-modul med kylribbor

Das Produkt enthält eine Lichtquelle der Energieeffizienzklasse D.

Das Produkt enthält eine Lichtquelle der Energieeffizienzklasse D.

Das Produkt enthält eine Lichtquelle der Energieeffizienzklasse D.

Das Produkt enthält eine Lichtquelle der Energieeffizienzklasse D.

Das Produkt enthält eine Lichtquelle der Energieeffizienzklasse D.

Das Produkt enthält eine Lichtquelle der Energieeffizienzklasse D.

Das Produkt enthält eine Lichtquelle der Energieeffizienzklasse D.

Das Produkt enthält eine Lichtquelle der Energieeffizienzklasse D.

Das Produkt enthält eine Lichtquelle der Energieeffizienzklasse D.

Das Produkt enthält eine Lichtquelle der Energieeffizienzklasse D.

Das Produkt enthält eine Lichtquelle der Energieeffizienzklasse D.

Das Produkt enthält eine Lichtquelle der Energieeffizienzklasse D.

Das Produkt enthält eine Lichtquelle der Energieeffizienzklasse D.

Das Produkt enthält eine Lichtquelle der Energieeffizienzklasse D.

Das Produkt enthält eine Lichtquelle der Energieeffizienzklasse D.

Das Produkt enthält eine Lichtquelle der Energieeffizienzklasse D.

Das Produkt enthält eine Lichtquelle der Energieeffizienzklasse D.

Das Produkt enthält eine Lichtquelle der Energieeffizienzklasse D.

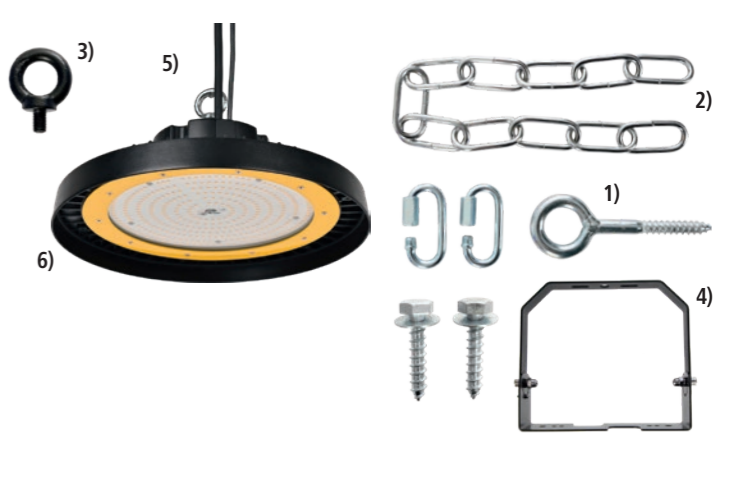
Das Produkt enthält eine Lichtquelle der Energieeffizienzklasse D.

Das Produkt enthält eine Lichtquelle der Energieeffizienzklasse D.

Das Produkt enthält eine Lichtquelle der Energieeffizienzklasse D.

Das Produkt enthält eine Lichtquelle der Energieeffizienzklasse D.

Im Lieferumfang enthalten / Compris dans la livraison / Included in the scope of delivery / In dotazione / Bij de levering inbegrepen / Ingår i leveransen



## Technische Daten / Caractéristiques techniques / Technical data / Dati tecnici / Technische gegevens / Tekniska data

<b>Eingangsspannung / Tension d’entrée / Input voltage / Tensione d’entrata / Ingangsspanning / Ingångsspänning</b>	100 - 277 V AC
<b>Frequenz / Fréquence / Frequency / Frequenza / Frequentie / Frekvens</b>	50/60 Hz
<b>Dimmung / Variation / Dimming / Dimmeraggio / Dimmen / Dimning</b>	3-in-1-Dimmfunktion / fonction de variation 3 en 1 / 3-in-1 dimming function / Funzione di dimmeraggio 3 in 1 / 3-in-1-dimfunctie / 3-i-1-dimfunktion <ul style="list-style-type: none"><li>0-100 kΩ Widerstand / Résistance / resistance / Resistenza / weerstand / motstånd</li> <li>1-10 V DC Signal / Segnale / signaal</li> <li>10 V PWM Signal / Segnale / signaal</li></ul>
<b>Leistung / Puissance / Power / Potenza / Vermogen / Effekt</b>	345920: 100 W <p>345921: 150 W</p> <p>345922: 200 W</p>
<b>Leistungsfaktor / Facteur de puissance / Power factor / Fattore di potenza / vermogensfactor / Effektfaktor</b>	> 0,9
<b>Betriebsstunden / Heures de fonctionnement / Operating hours / Ore di funzionamento / Bedrijfsuren / Driftstimmar</b>	> 80.000 h
<b>Arbeitstemperatur / Température de fonctionnement / Working temperature / Temperatura operativa / Bedrijfstemperatuur / Arbetstemperatur</b>	- 30 °C bis / à / to / tot / till +50 °C <p>T<sub>a</sub> = 50 °C</p>
<b>Lichtfarbe / Couleur lumineuse / Light colour / Colore luminoso / Lichtkleur / Ljuskfärg</b>	5700 K
<b>Schutzart / Type de protection / Protective rating / Tipo di protezione / Beschermingsklasse / Kapslingsklass</b>	IP65
<b>Lichtstrom / Flux lumineux / Luminous flux / Flusso luminoso / Lichtstroom / Ljusflöde</b>	345920: 16.000 Lumen / lumens <p>345921: 24.000 Lumen / lumens</p> <p>345922: 32.000 Lumen / lumens</p>
<b>Farbwiedergabe (CRI) / Restitution des couleurs / Colour rendering index / Resa cromatica / Kleurweergave / Färgåtergivning</b>	Ra > 80
<b>Leuchtwinkel / Angle lumineux / Light angle / Angolo di illuminazione / Lichthoek / Ljusvinkel</b>	120°



