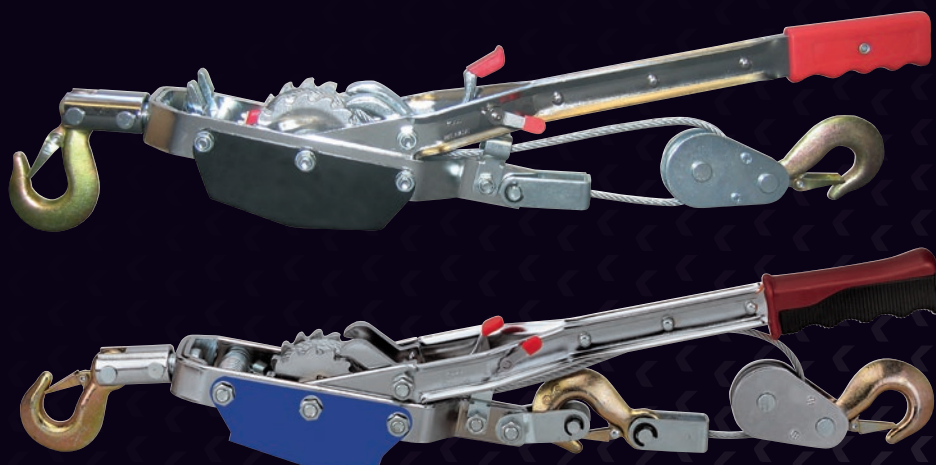


# Hand Power Puller

# 37116, # 37117



(DE) Bedienungsanweisung

(FR) Mode d'emploi

(EN) Instructions for use

(IT) Istruzioni per l'uso

(ES) Instrucciones de uso

(PT) Instruções de uso

(NL) Gebruiksaanwijzing

(SV) Bruksanvisning

(FI) Käyttöohje

(DA) Brugsanvisning

(NO) Bruksanvisning

(PL) Instrukcja obsługi

(HU) Használati útmutató

(SK) Návod na použitie

(CS) Návod k použití

(SL) Navodila za uporabo

(HR) Naputak za uporabu

# (DE) Hand Power Puller – Seilzug

## 1. Sicherheitshinweise

### 1.1. Allgemeine Sicherheitshinweise

Gefahrloses Arbeiten mit diesem Gerät ist nur möglich, wenn Sie die entsprechende Betriebsanleitung und die Sicherheitshinweise vollständig lesen und die darin enthaltenen Anweisungen strikt befolgen.

#### Verwendung

Bei nicht bestimmungsgemäßem Gebrauch und Eingriffen in das Gerät verlöschen Garantie- und Haftungsansprüche seitens des Herstellers.

#### Kontrollieren Sie vor jedem Gebrauch alle Komponenten

Lassen Sie beschädigte Teile nur vom Fachmann oder Hersteller reparieren. Wenn Reparaturen unsachgemäß durchgeführt werden, können Unfälle für den Betreiber entstehen. Verwenden Sie bei eventuellen Reparaturen stets Original-Ersatzteile.

#### Halten Sie Unbefugte fern.

Stellen Sie sicher, dass Unbefugte, insbesondere Kinder keinen Zugang zum Gerät haben.

#### Lassen Sie das im Einsatz befindliche Gerät niemals unbeaufsichtigt

Wenn das Gerät im Einsatz ist, muss es immer von einer befugten Person beaufsichtigt werden. Ansonsten besteht die Gefahr von ernsthaften Verletzungen an Lebewesen und gravierenden Schäden am Gerät

#### Halten Sie Ihren Arbeitsbereich in Ordnung

Unordnung im Arbeitsbereich erhöht die Unfallgefahr.

#### Berücksichtigen Sie Umgebungseinflüsse

Schützen Sie Ihr Gerät vor allen Flüssigkeiten und Feuchtigkeit. Andernfalls besteht die Gefahr der Beeinträchtigung von Mechanik und Seil durch Rost.

#### Pflege

Bewahren Sie Ihr Produkt stets sicher, für Kinder unerreichbar und trocken auf. Beachten Sie eventuelle Wartungsvorschriften. Kontrollieren Sie Ihr Gerät in regelmäßigen Abständen. Verwenden Sie ausschließlich Original-Zubehör und Ersatzteile.

#### Nationale und internationale Vorschriften

Nationale und internationale Sicherheits-, Gesundheits- und Arbeitsschutzvorschriften sind zu beachten.

## 1.2 Geräteabhängige Sicherheitshinweise

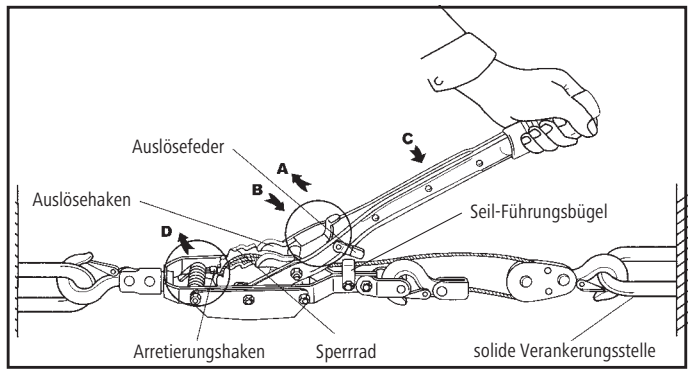
**Achtung:** Stellen Sie durch Beachtung der folgenden Hinweise sicher, dass sich ihr Handseilzug in sicherem, ordnungsgemäßem Zustand befindet!

1. Prüfen Sie das Seil regelmäßig auf Zerfaserungen, Knicke, gebrochene Seilstränge oder Verdrehungen.
2. Ziehen Sie das Seil nicht über oder um eine Ecke herum.
3. Wickeln Sie das Seil nicht um einen Gegenstand, um den Haken dann am Seil zu befestigen.
4. Überprüfen Sie vorab das zu bewegene Gewicht. Nicht Überlasten!!
5. Benutzen Sie nie ein Rohr oder andere Vorrichtungen zur Verlängerung des Griffes, um eine höhere Hebelwirkung zu erzielen. Hierdurch würde sich das Gerät verbiegen oder zerbrechen.
6. Benutzen Sie das Gerät nur, wenn das Seil noch mind. 3-fach um die Spindel gewickelt ist.
7. Benutzen Sie immer eine gleichwertige Schlinge, Augenbolzen oder anderes Zubehör, das an dem zu bewegenden Gegenstand befestigt wird. Stellen Sie sicher, dass der Haken des Seilzugs am zu bewegenden Gegenstand sicher einrastet.
8. Ziehen Sie das Seil mit der roten Markierung nur bis zum Seil-Führungsbügel ein.
9. **DAS GERÄT IST NICHT ZUM HEBEN VON LASTEN GEEIGNET!**

## 2. Gebrauch

### 2.1 Entspannen des Seils

Versichern Sie sich, dass Sicherheitshaken und Seilrolle an solider Stelle verankert sind. Auslösefeder in Richtung des Pfeils auf Ausführung **A** herunterdrücken. Hebel anheben und in der Position festhalten **C**, dann Arretierungshaken in Richtung Pfeil auf Ausführung **D** herunterdrücken; gleichzeitig ziehen bis das Seil entspannt ist.



### 2.2 Spannen des Seils

Durch Herunterdrücken der Auslösefeder in Richtung des Pfeils in Ausführung **B**, Auslösehaken in das Sperrrad einklinken. Nun strafft sich das Seil durch jede Auf- und Abbewegung des Hebels.

### 2.3 Entlastung des Seils

Auslösefeder in Richtung des Pfeils auf Ausführung **A** runterdrücken. Hebel gedrückt halten, bis der Auslösehaken den Arretierungshaken nach oben drückt und löst; nun ist das Sperrrad frei und löst sich um eine Drehung. Wiederholen Sie diesen Schritt wie angegeben, um die Spannung jeweils um eine Drehung zu verringern.

**VORSICHT: Beim Entlasten des Seils abrupte Bewegungen des Hebels vermeiden. Gleichmäßigen, stabilen Druck auf den Hebel ausüben!**

## 3. Technische Angaben: (Stahlseil doppelt)

Typ	37116	37117
zul. Zugkraft	2000 kg	4000 kg
Seillänge	3 m	3 m
Seildurchmesser	5 mm	6 mm
Hebelwirkung	15 : 1	15 : 1

# (FR) Hand Power Puller – Palan manuel

## 1. Consignes de sécurité

### 1.1. Consignés générales de sécurité

Une utilisation sans risque de cet appareil n'est possible que si vous lisez intégralement le mode d'emploi correspondant ainsi que les consignes de sécurité et si vous vous tenez strictement aux instructions qui y sont contenues.

#### Utilisation

En cas d'utilisation incorrecte ou inadaptée, la garantie et la responsabilité du fabricant sont dégagées.

#### Contrôle de tous les composants avant toute utilisation

Faites réparer les pièces endommagées par un spécialiste ou par le fabricant. Les réparations effectuées de manière inappropriée peuvent comporter un risque d'accident pour l'utilisateur. En cas de réparation, veillez à n'utiliser que des pièces d'origine.

#### Veillez à empêcher l'accès des personnes non autorisées

Assurez-vous que les personnes non autorisées, en particulier les enfants ne puissent accéder à l'appareil.

#### Ne laissez jamais l'appareil en fonction sans surveillance

Quand l'appareil se trouve en état de fonctionnement, il doit toujours être surveillé par une personne autorisée.

Le non-respect de cette consigne pourrait occasionner de graves blessures pour les êtres vivants et d'importants dommages sur l'appareil.

#### Veillez à maintenir bien rangée votre zone de travail

Le désordre dans la zone du travail augmente les risques d'accident.

#### Veillez à tenir compte des conditions ambiantes

Tenez votre appareil à l'abri de tout liquide et de l'humidité sous risque d'endommagement des mécanismes et du câble par la rouille.

#### Entretien

Conserver votre appareil toujours dans un endroit sûr, sec et inaccessible aux enfants. Veuillez observer les éventuelles instructions de maintenance. Contrôlez votre appareil à intervalles réguliers. N'utilisez que des pièces de rechange et accessoires d'origine.

#### Prescriptions nationales et internationales

Veillez respecter les prescriptions nationales et internationales en matière de sécurité, de santé et de sécurité du travail.

## 1.2 Avis de sécurité spécifiques de l'appareil

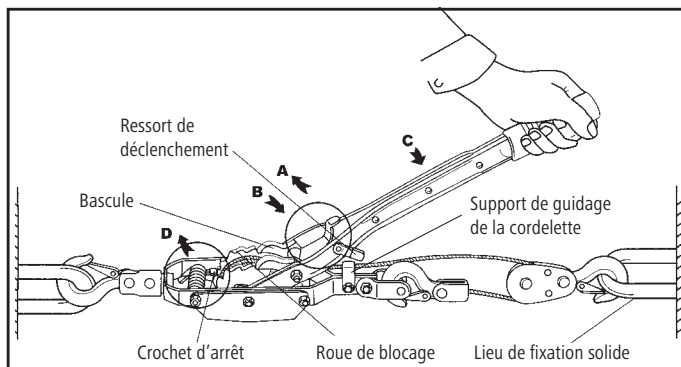
**Attention:** Assurez-vous de toujours garder le treuil en bon état en observant les conseils suivants!

1. Vérifiez régulièrement le câble afin de vous assurer qu'il ne soit pas effiloché ni tortillé et qu'il n'y ait pas de fils sectionnés.
2. Ne faites pas passer le câble par-dessus un coin ou autour d'une pièce à coins.
3. N'enroulez pas le câble autour d'un objet et ne fixes pas ensuite le crochet au câble.
4. Déterminez préalablement le poids de la charge à soulever. **NE SURCHARGEZ PAS L'OUTIL.**
5. N'allongez jamais le manche au moyen d'un bout de tuyau ou de tout objet semblable pour augmenter l'effet de levier. Vous risquez d'endommager le manche et de rendre ainsi l'outil inutilisable.
6. Laissez au minimum 3 tours de câble sur la poulie centrale.
7. Si possible employez une courroie attachée autour de l'article à tirer et assurez-vous d'un bon engagement du crochet et du mécanisme de l'extracteur.
8. Tirez la cordelette marquée en rouge uniquement jusqu'au support de guidage de la cordelette.
9. **NE PAS LEVER DE CHARGE AVEC CE TREUIL.**

## 2. Emploi

### 2.1 Détente du câble

Assurez-vous que le crochet de sécurité et la poulie soient fixés à un lieu solide. Pousser le ressort de déclenchement dans le sens indiqué par la flèche **A**. Lever le levier et le maintenir dans la position **C**, ensuite pousser le crochet d'arrêt dans le sens indiqué par la flèche **D** ; en même temps tirer jusqu'à ce que le câble soit tendu.



### 2.2 Tension du câble

Verrouiller la bascule par la roue de blocage en poussant le ressort de déclenchement dans le sens indiqué par la flèche **B**. Maintenant, le câble est tendu par tout mouvement du levier vers le haut et vers le bas.

### 2.3 Décharge du câble

Pousser le ressort de déclenchement dans le sens indiqué par la flèche **A**. Maintenir le levier dans la position basse jusqu'à ce que la bascule pousse le crochet d'arrêt vers le haut et le desserre ; maintenant la roue de blocage est libre et se desserre par un tour. Répétez cette procédure comme indiqué pour réduire la tension d'un tour.

**Attention: Evitez les mouvements brusques du levier lors de la décharge du câble. Exercez une pression homogène et stable sur le levier.**

## 3. Informations techniques : (câble double en acier)

Type	37116	37117
Force de traction admissible	2000 kg	4000 kg
Longueur du câble	3 m	3 m
Diamètre du câble	5 mm	6 mm
Effet de levier	15 : 1	15 : 1

# (EN) Hand Power Puller – Cable pull

## 1. Safety instructions

### 1.1. Generell safety instructions

It is only possible to work safely with this tool by reading the corresponding operating and safety instructions in their entirety and following them to the letter.

#### **Application**

The warranty issued by the manufacturer and any liability claims against the manufacturer shall be rendered null and void if the device is used in a manner not in accordance with its designated use or if alterations are made to it.

#### **Check all components before use**

Have any damaged parts repaired by a specialist or the manufacturer. Incorrectly performed repairs represent a risk of accidents to the user. Always use original spare parts for any repairs.

#### **Restrict unauthorised access**

Make sure that no-one, in particular children, can get near the tool without your permission.

#### **Never leave your tool in use unattended**

Never leave your tool in use unattended, as unauthorized persons may attempt to operate it, thereby creating an unsafe condition.

#### **Keep your workplace tidy**

An untidy workplace increases the danger of accident.

#### **Take the ambient conditions into account**

Protect your device against all liquids and moisture. Otherwise there is the risk of mechanics and rope being affected by rust.

#### **Look after your tool**

Always keep your product in a safe, dry place out of the reach of children. Pay attention to any maintenance requirements. Check your device at regular intervals. Always use original accessories and spare parts.

#### **National and international regulations**

Comply with national and international regulations governing health and safety at work.

### 1.2 Device-Dependent Safety Instructions

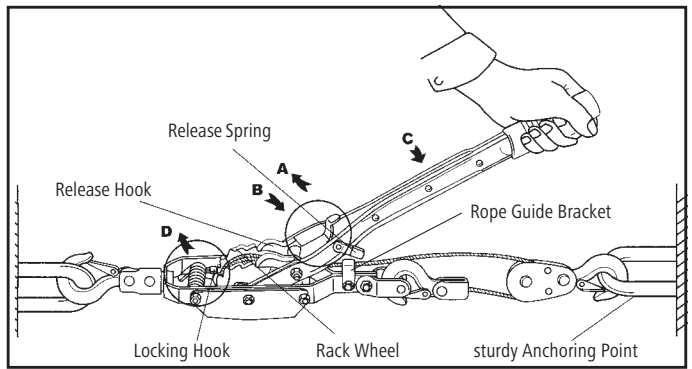
**Caution:** Make sure your Hand Power Puller is maintained in safe and proper working condition by observing the following rules:

1. Inspect cable regularly to examine the frays, kinks, broken strands or distortion.
2. Do not pull cable over or around a corner.
3. Do not wrap cable around any object and hook it back on itself.
4. Do not overload; Know how much load is allowed when you are pulling.
5. Do not use a "cheater" pipe or other device to lengthen the handle for additional leverage.  
This will destroy the puller itself.
6. Do not operate puller with less than 3 wraps of cable on the spindle.
7. Please do use an adequate sling, eyebolt or other accessory attached to the load to be pulled.  
And make sure that there is positive engagement of the puller hook to the load.
8. Pull in the rope with the red mark only as far as the rope guide bracket.
9. **NOT FOR LIFTING!**

## 2. Directions For Use

### 2.1 Slacken The Rope

Make sure that the safety hook and rope sheave are anchored to a sturdy point. Press the release spring down in the direction of the arrow **A**. Lift the lever up and hold in position **C**, then press the locking hook down in the direction of the arrow **D**; at the same time pulling until the rope is slackened.



### 2.2 Tauten The Rope

By pressing the release spring in the direction of the arrow **B**, link release hook into the rack wheel. Now tauten the rope by lifting the rope up and away.

### 2.3 Reducing The Tension On The Rope

Press release spring down in direction of the arrow **A**. Keep the lever pressed down until the release hook presses the locking hook upwards and releases it; the rack wheel is now free and is loosened by one revolution. Repeat this step as described in order to reduce the tension by one revolution each time.

**WARNING: Avoid abrupt movements of the level when reducing the tension on the rope. Exert steady, even pressure on the lever!**

## 3. Technical Information: (Steel Cable, double)

Type	37116	37117
Permissible Tractive Force	2000 kg	4000 kg
Length Of Rope	3 m	3 m
Diameter Of Rope	5 mm	6 mm
Leverage Effect	15 : 1	15 : 1

# (IT) Hand Power Puller – Comando a cavo flessibile

## 1. Istruzioni di sicurezza

### 1.1. Istruzioni generali di sicurezza

Eseguire lavori con l'attrezzo senza correre dei rischi solamente dopo lo studio di tutte le istruzioni relative al funzionamento e alla sicurezza e seguendole alla lettera.

#### Applicazione

La garanzia rilasciata dal produttore e qualsiasi attribuzione di responsabilità al produttore saranno rese nulle e prive di valore se il dispositivo è stato usato in modo non conforme all'utilizzo prestabilito o se gli sono state apportate delle modifiche.

#### Controlli tutti i componenti prima dell'uso

Qualsiasi parte danneggiata deve essere riparata da un tecnico qualificato o dal produttore stesso. Le riparazioni svolte in modo scorretto comportano il rischio di incidenti per l'utilizzatore. Per qualsiasi riparazione si prega di usare sempre ricambi originali.

#### Limitare l'accesso a persone non autorizzate!

Si assicuri che nessuno, in particolar modo i bambini, possa avvicinarsi all'attrezzo.

#### Pericolo di incendio!

Non lasci mai incustodito l'apparecchio acceso. Quando l'apparecchio è stato messo in funzione, deve sempre essere sorvegliato da una persona autorizzata. Altrimenti c'è il pericolo che si causano gravi lesioni alle persone o ad altri esseri viventi oltre a danneggiare seriamente l'apparecchio.

#### Tenga in ordine il Suo spazio di lavoro.

Uno spazio per lavorare disordinato aumenta il rischio di incidenti.

#### Tenga conto delle condizioni ambientali.

Protegga il Suo apparecchio sia dai liquidi che dai vapori umidi.

#### Abbi cura della Sua l'attrezzo

L'apparecchio deve essere conservato in un posto sicuro ed asciutto, fuori dalla portata dei bambini.

Controlli l'apparecchio ad intervalli regolari. Usi sempre accessori e ricambi originali.

#### Normative nazionali e internazionali

Agisca in conformità con le normative nazionali e internazionali che regolano la salute e la sicurezza sul lavoro.

## 1.2 Avvertenze di sicurezza relative all'apparecchio

**Attenzione:** Verificate in osservanza dei seguenti avvertimenti che il vostro paranco a mano si trovi in stato sicuro e regolare!

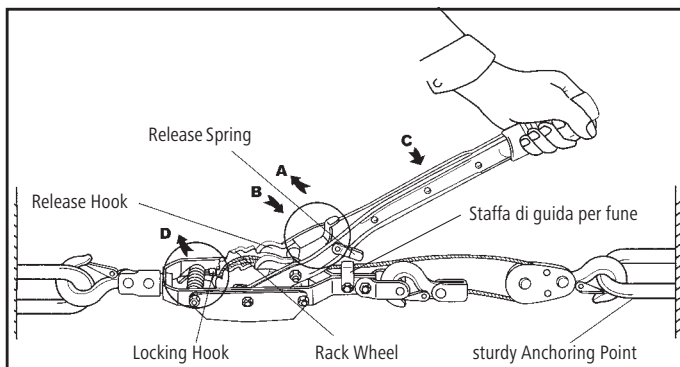
1. Verificate regolarmente se la fune abbia subito sfibrature, pieghe, rotture o contorcimenti.
2. Non tirate la fune facendola passare al di sopra o intorno ad un angolo.
3. Non riavvolgete la fune intorno ad un oggetto, per poi fissare il gancio alla fune.
4. Verificate prima il peso da muovere. Non sovraccaricate!!
5. Per l'allungamento della presa non utilizzate mai un tubo o un altro dispositivo con lo scopo di ottenere una maggior potenza della leva, poiché l'attrezzo si piegherebbe o si romperebbe.
6. Utilizzate l'attrezzo solo se la fune è riavvolta ancora al minimo in tre volte intorno al mandrino.
7. Utilizzate sempre solo un cappio uguale, bulloni ad occhio o altri accessori da fissare sull'oggetto da muovere.  
Verificate che il gancio del paranco scatti bene nell'oggetto da muovere.
8. Tendete la fune con la marcatura rossa solo fino alla staffa di guida.
9. **NON ADATTO PER SOLLEVAMENTI!!!**



## 2. Uso

### 2.1 Allentamento della fune

Assicurarsi che i ganci di sicurezza e il tamburo della fune siano ancorati in un punto robusto. Premere verso il basso le molle di sblocco in direzione della freccia, sull'esecuzione **A**. Sollevare la leva e mantenerla in posizione **C**, premere poi il gancio di arresto verso il basso in direzione della freccia sull'esecuzione **D**; al tempo stesso tirare fino ad allentare la fune.



### 2.2 Tensionamento della fune

Premendo le molle in direzione della freccia nell'esecuzione **B**, agganziare i ganci nella ruota. Ora la fune si tensiona ad ogni movimento della leva.

### 2.3 Scarico della fune

Premere verso il basso le molle in direzione della freccia, sull'esecuzione **A**. Mantenere premuta la leva, fintanto che il gancio preme verso l'alto e sblocca il gancio d'arresto. Ora la ruota è libera e si allenta di un giro. Ripetere l'operazione indicata, per ridurre il tensionamento di un giro.

**ATTENZIONE: Evitare movimenti bruschi in fase di scaricamento della fune.**

**Esercitare una pressione uniforme e stabile sulla leva!**

## 3. Dati tecnici: (fune d'acciaio doppia)

Modello	37116	37117
Trazione ammessa	2000 kg	4000 kg
Lunghezza fune	3 m	3 m
Diametro fune	5 mm	6 mm
Azione leva	15 : 1	15 : 1

# (ES) Hand Power Puller – Tracción de cable

## 1. Indicaciones de seguridad

### 1.1. Indicaciones de seguridad generales

El funcionamiento sin peligro con este aparato es posible únicamente después de haber leído por completo el manual de instrucciones correspondiente y las advertencias de seguridad; y con el seguimiento estricto de las instrucciones incluidas.

#### Uso

En caso de no realizar un uso conforme al previsto y en caso de intervenir en el aparato, se extinguen la responsabilidad y la garantía del fabricante.

#### Inspeccione todos los componentes antes de cada uso.

Las piezas dañadas deben ser reparadas únicamente por un especialista o por el fabricante. Si realiza reparaciones de forma incorrecta, el operario corre el riesgo de sufrir accidentes. Utilice siempre piezas de recambio originales en caso de posibles reparaciones.

#### Prohíba la entrada a personas no autorizadas.

Asegúrese de que ninguna persona autorizada, especialmente niños, tengan acceso al aparato.

#### Nunca deje el aparato en funcionamiento sin vigilancia.

El aparato siempre debe estar bajo vigilancia de una persona autorizada mientras está en funcionamiento.

En caso contrario, existe peligro de lesiones personales graves y serios daños en el aparato.

#### Mantenga la zona de trabajo en orden.

El desorden en la zona de trabajo aumenta el riesgo de accidente.

#### Tenga en cuenta las influencias del entorno.

Proteja el aparato de la humedad y los líquidos. En caso contrario, existe riesgo de daños en el mecanismo y oxidación del cable.

#### Mantenimiento

Mantenga siempre el producto en un lugar seguro, fuera del alcance de los niños y en un lugar seco. Tenga en cuenta las posibles normativas de mantenimiento. Controle el aparato a intervalos regulares de tiempo. Utilice exclusivamente accesorios y piezas de repuesto originales.

#### Normativas nacionales e internacionales

Se deben observar las normas nacionales e internacionales relativas a la seguridad, salud y seguridad laboral.

## 1.2 Instrucciones de seguridad específicas del aparato

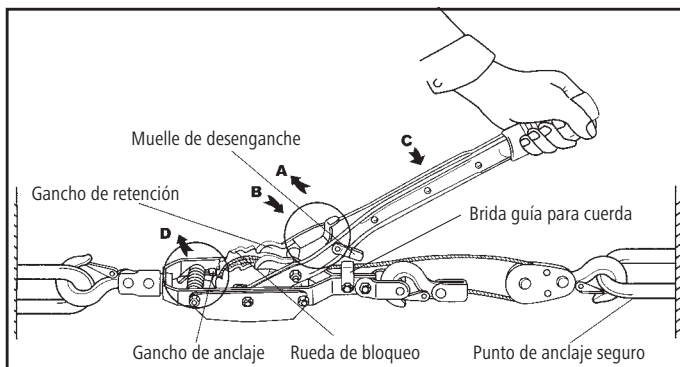
**Atención:** Asegúrese siempre de que la tracción de cable manual puede funcionar de forma correcta y segura teniendo en cuenta las siguientes indicaciones.

1. Compruebe periódicamente el cable para asegurarse de que no está desgastado ni doblado, y de que no hay ningún ramal roto.
2. No pase el cable por encima o alrededor de una esquina.
3. No enrolle el cable alrededor de un objeto para después fijar el gancho al cable.
4. Compruebe primero el peso de la carga que se va a mover. ¡No sobrecargue el aparato!
5. Nunca utilice un tubo o cualquier otro dispositivo para alargar el mango y conseguir un mayor apalancamiento. En caso contrario, el aparato se podría doblar o romper.
6. Use el aparato únicamente cuando el cable esté enrollado tres vueltas como mínimo alrededor de la polea.
7. Utilice siempre una eslinga adecuada, un cáncamo u otra herramienta similar para fijar la carga que se quiere mover. Asegúrese de que la carga se ha enganchado correctamente al gancho de la tracción de cable.
8. Inserte la cuerda con la marca roja solo hasta la brida guía.
9. **EL APARATO NO SIRVE PARA ELEVAR CARGAS.**

## 2. Uso

### 2.1 Destensar el cable

Asegúrese de que el gancho de seguridad y la polea están anclados a un punto seguro. Presione el muelle de desenganche en el sentido indicado por la flecha **A**. Levante la palanca y manténgala en la posición **C**, después empuje el gancho de anclaje en el sentido que indica la flecha **D** tirando, al mismo tiempo, hasta que el cable se afloje.



### 2.2 Tensar el cable

Presione el muelle de desenganche en el sentido que indica la flecha **B** para enganchar el gancho de retención en la rueda de bloqueo. Ahora, el cable se tensa con cada movimiento de subida y bajada de la palanca.

### 2.3 Reducción de la tensión del cable

Presione el muelle de desenganche en el sentido indicado por la flecha **A**. Mantenga presionada la palanca hasta que el gancho de retención empuje el gancho de anclaje hacia arriba y lo suelte; ahora, la rueda de bloqueo se ha soltado y se ha aflojado una vuelta. Repita este procedimiento tal como se indica para reducir la tensión en una vuelta.

**PRECAUCIÓN:** Evite movimientos bruscos de la palanca al destensar el cable. Ejerza una presión uniforme y estable sobre la palanca.

## 3. Especificaciones técnicas: (cable doble de acero)

Tipo	37116	37117
Fuerza de tracción permitida	2000 kg	4000 kg
Longitud del cable	3 m	3 m
Diámetro del cable	5 mm	6 mm
Apalancamiento	15 : 1	15 : 1

# (PT) Talha Hand Power Puller

## 1. Indicações de segurança

### 1.1. Indicações de segurança gerais

Só lhe será possível utilizar este aparelho sem perigo depois de ler cuidadosa e integralmente tanto as instruções de utilização, quando as indicações de segurança do mesmo, e se as seguir rigorosamente.

#### Utilização

Tanto a garantia concedida pelo fabricante do aparelho, quanto a responsabilidade em que ele possa eventualmente incorrer deixam de se aplicar em caso de uma utilização incorreta e de intervenções não autorizadas ou introdução de modificações no aparelho.

#### Verifique sempre todos os componentes do aparelho antes de o utilizar

Componentes danificados só devem ser reparados por um técnico qualificado ou pelo próprio fabricante. Reparações incorretas podem dar azo a acidentes que envolvam o utilizador do aparelho. Utilize sempre peças sobressalentes originais em caso de eventuais reparações.

#### Mantenha terceiros não autorizados afastados do aparelho.

Certifique-se sempre de que terceiros não autorizados, e, de modo especial, crianças, não possam ter acesso ao aparelho.

#### Sempre que o aparelho estiver a ser utilizado, nunca o deixe sem supervisão

Enquanto o aparelho estiver a ser utilizado, ele tem sempre de estar sob a vigilância de uma pessoa autorizada a utilizá-lo. Caso contrário há o perigo de lesões graves em seres vivos e de danos graves no próprio aparelho

#### Mantenha o seu local de trabalho arrumado

A falta de arrumação no local de trabalho aumenta as probabilidades de acidentes.

#### Tenha em consideração as influências ambientais

Proteja o seu aparelho de todos os líquidos e da humidade. Se não o fizer, corre o risco de a ferrugem poder atacar os componentes mecânicos e o cabo do aparelho.

#### Conservação

Guarde o seu produto sempre em segurança, fora do alcance de crianças e em local seco. Cumpra as eventuais instruções de manutenção. Verifique o seu aparelho a intervalos regulares. Utilize exclusivamente acessórios e peças sobressalentes originais.

#### Normas e regulamentos nacionais e internacionais

Cumpra sempre o disposto nas normas e regulamentos nacionais e internacionais de segurança, saúde e segurança no trabalho.

## 1.2 Indicações de segurança dependentes do aparelho

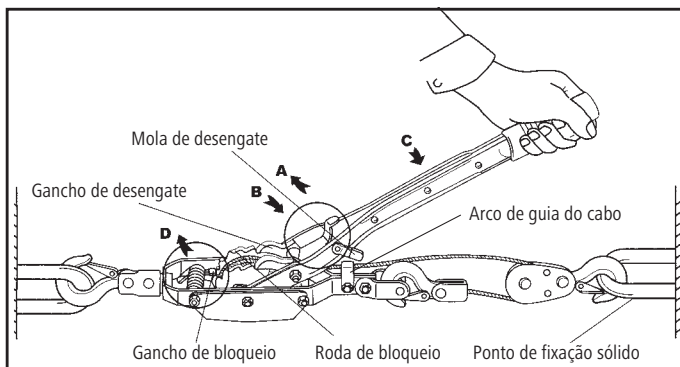
**Atenção:** Cumpra as indicações que passamos a indicar em seguida para assegurar que a sua talha manual está nas devidas condições e é segura de utilizar!

1. Verifique regularmente o cabo para se certificar de que não se está a desfilar, de que não apresenta dobras nem fios partidos ou de que não está torcido.
2. Nunca estique o cabo por cima ou à volta de um canto.
3. Nunca enrole o cabo à volta de um objeto, para depois então prender o gancho ao cabo.
4. Verifique sempre primeiro o peso a ser movimentado. Não sobrecarregue o aparelho!!
5. Nunca utilize um tubo ou outro dispositivo para prolongar o punho, a fim de conseguir um efeito de alavanca maior. Se o fizer, o aparelho poderá entortar-se ou partir.
6. Utilize o aparelho sempre só quando na polia central ainda estiverem, pelo menos, três voltas de cabo.
7. Utilize sempre uma linga, cavilha de olhal ou outro acessório equivalente, a ser preso ao objeto a movimentar. Certifique-se de que o gancho da talha se prende de forma segura ao objeto a movimentar.
8. Puxe o cabo com a marcação vermelha apenas até ao arco de guia do cabo.
9. **ESTE APARELHO NÃO ESTÁ INDICADO PARA O IÇAMENTO DE CARGAS!**

## 2. Utilização

### 2.1 Relaxar o cabo

Certifique-se de que o gancho de segurança e a roldana do cabo estejam presos a um ponto sólido. Prima a mola de desengate na direção da seta **A** do exemplo. Levante a alavanca e mantenha-a na posição **C**; em seguida, prima o gancho de bloqueio para baixo, na direção da seta **D**, ao mesmo tempo que puxa o cabo até aliviar a sua tensão.



### 2.2 Esticar o cabo

Prima a mola de desengate na direção da seta **B** do exemplo, para prender o gancho de desengate na roda de bloqueio. Isto faz com que o cabo seja esticado por qualquer movimento da alavanca tanto para cima, quanto para baixo.

### 2.3 Aliviar a tensão do cabo

Prima a mola de desengate na direção da seta **A** do exemplo. Mantenha a alavanca premida até o gancho de desengate pressionar o gancho de bloqueio para cima e o soltar; a roda de bloqueio fica solta e dá uma volta. Repita este procedimento da forma indicada, para reduzir a tensão uma volta.

**CUIDADO:** Ao aliviar a tensão do cabo, evite descrever movimentos abruptos com a alavanca. Exerça uma pressão uniforme e estável sobre a alavanca!

## 3. Dados técnicos: (cabo duplo em aço)

Modelo	37116	37117
Força de tração admitida	2000 kg	4000 kg
Comprimento do cabo	3 m	3 m
Diâmetro do cabo	5 mm	6 mm
Efeito de alavanca	15 : 1	15 : 1

# (NL) Handbediende Power Puller – Trekkabel

## 1. Veiligheidsinstructies

### 1.1. Algemene veiligheidsinstructies

U kunt uitsluitend zonder gevaar werken dit apparaat werken als u de desbetreffende gebruikershandleiding en de veiligheidsinstructies volledig leest en de daarin opgenomen aanwijzingen strikt opvolgt.

#### **Beoogd gebruik**

Bij niet beoogd gebruik en ingrepen in de apparatuur vervallen garantie en aansprakelijkheid van de fabrikant.

#### **Inspecteer alle componenten voordat u het apparaat gaat gebruiken**

Laat uitsluitend een erkende vakman of fabrikant eventueel beschadigde onderdelen repareren.

Ondeskundig uitgevoerde herstellingen kunnen aanleiding geven tot ongevallen waarbij de gebruiker betrokken is.

Gebruik bij eventuele reparaties altijd originele vervangende onderdelen.

#### **Houd onbevoegden op afstand.**

Vergewis u ervan dat onbevoegden, in het bijzonder kinderen, geen toegang tot het apparaat hebben.

#### **Laat het in gebruik zijnde apparaat nooit zonder toezicht**

Is het apparaat in gebruik? Dan moet altijd een bevoegde persoon daarop toezien. Anders bestaat de kans op ernstig letsel voor lijf en leden evenals zware schade aan het apparaat

#### **Houd uw werkomgeving op orde**

Een ongeorganiseerde werkomgeving vergroot de kans op een ongeval.

#### **Houd rekening met omgevingsinvloeden**

Bescherm uw apparaat tegen vloeistoffen en vocht. Anders kan roest afbreuk doen aan de mechanische delen en aan de kabel.

#### **Onderhoud**

Bewaar uw product apparaat altijd op een veilige, droge plek die niet toegankelijk is voor kinderen. Raadpleeg de eventuele onderhoudsvoorschriften. Inspecteer uw apparaat periodiek. Gebruik uitsluitend originele accessoires en vervangende onderdelen.

#### **Nationale en internationale voorschriften**

Neem de nationale en internationale voorschriften op het gebied van veiligheid, gezondheid en arbeidsomstandigheden in acht.

## 1.2 Apparaatafhankelijke veiligheidsinstructie

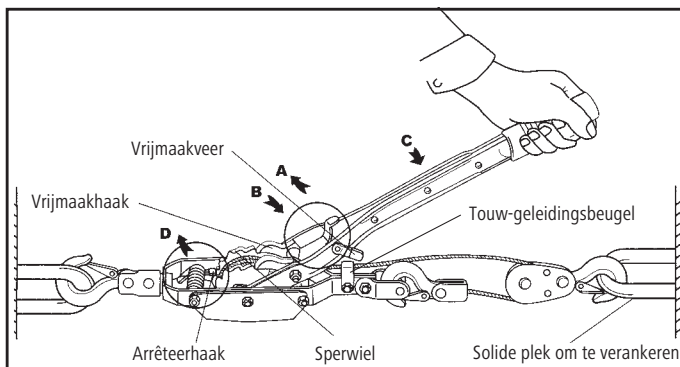
**Let op:** Borg door het opvolgen van onderstaande instructies dat de handtrekkabel zich in een veilige, reglementaire staat bevindt!

1. Inspecteer periodiek de kabel op draadbreek, kinken, gebroken kabelstrengen of kabeltwist.
2. Trek de kabel niet over of om een hoek.
3. Sla de kabel niet rond een voorwerp om pas daarna de haak aan de kabel te bevestigen.
4. Inspecteer vooraf het te verplaatsen gewicht. Niet overbelasten!
5. Gebruik nooit een pijp of ander hulpmiddel om de greep te verlengen om zo een grotere hefboomwerking te verkrijgen. Hierdoor kan het apparaat verbuigen of breken.
6. Gebruik het apparaat uitsluitend als de kabel nog minstens driemaal om de spil is gewikkeld.
7. Gebruik altijd een gelijkwaardige strop, oogbout of ander accessoire om dat aan het te bewegen voorwerp te bevestigen. Vergewis u er van dat de haak van de trekkabel op of aan het te verplaatsen voorwerp is gehaakt.
8. Trek het touw met de rode markering alleen tot de touw-geleidingsbeugel in.
9. **HET APPARAAT IS NIET BEDOELD VOOR HET HIJSEN VAN LASTEN!**

## 2. Gebruik

### 2.1 Ontspannen van de kabel

Vergewis u ervan dat de veiligheidshaak en kabelrol op een solide plek zijn verankerd. Druk de vrijmaakveer omlaag en wel in de richting van de pijl op afbeelding A. Licht de hendel en houd die in stand C vast. Druk vervolgens de arrêteerhaak omlaag en wel in de richting van de pijl op afbeelding D. Trek tegelijk tot de kabel zich ontspant.



### 2.2 Spannen van de kabel

Klik de vrijmaakhaak in het sperwiel door de ontspanveer omlaag te drukken en wel in de richting van de pijl op afbeelding B. Nu spant de kabel zich door elke op en neer gaande beweging van de hendel.

### 2.3 Ontlasten van de kabel

Druk de vrijmaakveer omlaag en wel in de richting van de pijl op afbeelding A. Houd de hendel ingedrukt tot de vrijmaakhaak van de arrêteerhaak naar boven drukt en vrijkomt. Nu is het sperwiel vrij en lost een slag. Herhaal deze stap zoals vermeld om de spanning telkens met een slag te verlagen.

**VOORZICHTIG: Vermijd abrupte bewegingen met de handel tijdens het ontlasten van de kabel. Oefen een gelijkmatige, stabiele druk op de handel uit!**

## 3. Technische gegevens (dubbele staalkabel)

Type:	37116	37117
Toelaatbare trekkracht	2000 kg	4000 kg
Kabellengte	3 m	3 m
Kabeldiameter	5 mm	6 mm
Hefboomwerking	15 : 1	15 : 1

# (SV) Hand Power Puller – Vinsch

## 1. Säkerhetsanvisningar

### 1.1. Allmänna säkerhetsanvisningar

Risikfritt arbete med den här apparaten är endast möjligt när du har läst motsvarande bruksanvisning och säkerhetsanvisning i sin helhet och följer anvisningarna strikt.

#### **Användning**

Vid felaktig användning och ingrepp i apparaten utgår alla garanti- och skadeståndsanspråk gentemot tillverkaren.

#### **Kontrollera alla komponenter före användning**

Låt endast en fackman eller tillverkaren reparera skadade komponenter. Om reparationer utförs felaktigt så kan det leda till olyckor för operatören. Använd endast originalreservdelar vid eventuella reparationer.

#### **Håll obehöriga borta från apparaten.**

Säkerställ att obehöriga, särskilt barn, inte har åtkomst till apparaten.

#### **Lämna aldrig en enhet som är i drift utan uppsikt**

När enheten används så måste den alltid övervakas av en befogad person. Annars finns det risk för allvarliga kroppsskador och skador på enheten

#### **Håll ditt arbetsområde i gott skick**

Ett rörigt arbetsområde höjer olycksrisken.

#### **Ta hänsyn till omgivningens påverkan**

Skydda din enhet från alla sorters vätskor samt fukt. Annars finns det risk att mekaniken och vajern påverkas av rost.

#### **Vård**

Förvara alltid din apparat säkert, torrt och oåtkomlig för barn. Beakta eventuella underhållsföreskrifter.

Kontrollera din apparat regelbundet. Använd endast originaltillbehör och -reservdelar.

#### **Nationella och internationella föreskrifter**

Nationella och internationella säkerhets-, hälso- och arbetarskyddsföreskrifter ska följas.

### 1.2 Enhetsberoende säkerhetsanvisningar

**OBS:** Säkerställ genom att följa följande anvisningar att din manuella vinsch är i ett säkert, korrekt tillstånd!

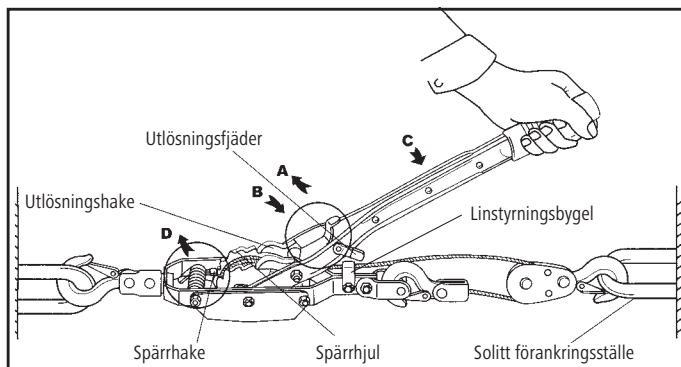
1. Kontrollera regelbundet om vajern har gått sönder, har knäckts, har avbrutna strängar eller har vridits.
2. Dra inte vajern över eller runt hörn.
3. Linda inte vajern runt ett föremål för att sedan fästa haken i den.
4. Kontrollera vikten som ska förflyttas i förväg. Överlasta inte!!
5. Använd aldrig för eller andra anordningar för att förlänga handtaget för att få en större hävstångseffekt. Det kan göra att enheten böjs eller går sönder.
6. Använd bara enheten när vajern fortfarande är lindad minst 3 varv runt spindeln.
7. Använd alltid en likvärdig ögla, öglebult eller liknande tillbehör som fästs i föremålet som ska förflyttas. Säkerställ att vajerns hake snäpper fast ordentligt i föremålet som ska förflyttas.
8. Dra in linan med den röda markeringen endast så långt som till linstyrningsbygeln.
9. **ENHETEN ÄR INTE AVSEDD ATT LYFTA LASTER!**



## 2. Användning

### 2.1 Spänna loss vajern

Försäkra dig om att säkerhetsshaken och vinschen är förankrade på ett säkert sätt. Tryck ner utlösningss fjädern i pilens riktning vid utförande **A**. Lyft på spaken och håll den i position **C**, tryck sedan ner låshaken i pilens riktning till utförande **D**; dra samtidigt tills vajern har lossats.



### 2.2 Spänna vajern

Genom att trycka ner utlösningss fjädern i pilens riktning vid utförande **B** så kan du föra in utlösningss haken i spärrhjulet. Nu spänns vajern vid varje upp- och nedrörelse hos spaken.

### 2.3 Avlasta vajern

Tryck ner utlösningss fjädern i pilens riktning vid utförande **A**. Håll spaken tryckt tills utlösningss haken trycker upp låshaken och lossar den; nu är spärrhjulet fritt och lossnar när du vrider det. Upprepa steget ovan för att minska spänningen med ett varv.

**VAR FÖRSIKTIG: När du avlastar vajern ska du undvika abrupta rörelser i spaken. Lägg ett jämt, stabilt tryck på spaken!**

## 3. Teknisk information: (Dubbel stål vajer)

Typ	37116	37117
tillåten dragkraft	2000 kg	4000 kg
Vajerns längd	3 m	3 m
Vajerns diameter	5 mm	6 mm
Hävstångseffekt	15: 1	15: 1

# (FI) Hand Power Puller – Vintturi

## 1. Turvallisuusohjeet

### 1.1. Yleiset turvallisuusohjeet

Tämän laitteen vaaraton käyttö edellyttää, että laitteen käyttöohjeet ja turvallisuusohjeet on luettu huolellisesti ja kaikkia niissä olevia ohjeita noudatetaan.

#### Käyttö

Jos laitetta käytetään määrätystenvastaisesti tai jos siihen tehdään muutoksia, valmistajan takuu ja vastuuvollisuus raukeavat.

#### Tarkasta kaikki laitteen osat ennen jokaista käyttökertaa

Korjauta vialliset osat ainoastaan alan ammattilaisella tai valmistajalla. Muiden kuin ammattilaisen tekemät korjaukset voivat johtaa onnettomuuteen. Korjaustöissä saa käyttää vain alkuperäisiä varaosia.

#### Säilytä laite ulkopuolisten saavuttamattomissa.

Varmista, että ulkopuoliset ja etenkin lapset eivät pääse käsiksi laitteeseen.

#### Älä jätä käytössä olevaa laitetta koskaan ilman valvontaa.

Kun laite on käytössä, sitä on aina pätevän henkilön valvottava. Muuten uhkaa vakavien loukkaantumisien ja myös huomattavien esinevahinkojen vaara.

#### Pidä työposteistä siistinä

Työposteen epäjärjestys lisää onnettomuusvaaraa.

#### Tarkkaile käyttöympäristön olosuhteita

Suojaa laite nesteiltä ja kosteudelta. Muuten laitteen mekaniikka voi vaurioitua ja vaijeri ruostua.

#### Hoito

Säilytä laitetta aina turvallisessa paikassa, lasten ulottumattomissa ja kuivana. Noudata huolto-ohjeita.

Tarkasta laite säännöllisesti. Käytä ainoastaan alkuperäisiä lisävarusteita ja -varaosia.

#### Kansalliset ja kansainväliset määräykset

Kansallisia ja kansainvälisiä turvallisuus-, terveys- ja työsuojelumääräyksiä on noudatettava.

## 1.2 Laitekohtaiset turvallisuusohjeet

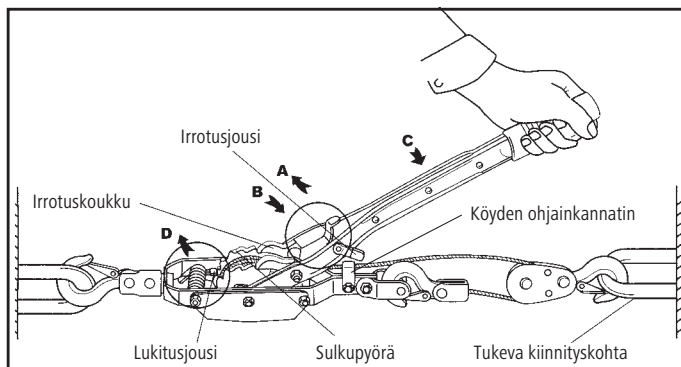
**Huomautus:** Varmista seuraavia ohjeita noudattamalla, että käsivintturi on turvallisessa, asianmukaisessa kunnossa!

1. Tarkasta säännöllisesti, onko vaijerissa säikeiden irtoamista, taittumuja, murtuneita säikeitä tai kiertymiä.
2. Älä vedä vaijeria kulman yli tai ympäri.
3. Älä kierrä vaijeria jonkin esineen ympärille koukun kiinnittämiseksi sen jälkeen vaijeriin.
4. Tarkasta ensin liikutettava paino. Älä ylikuormita!
5. Älä koskaan käytä putkea tai muita välineitä kahvan jatkeena suuremman vipuvaikutuksen saavuttamiseksi. Näin laite taipuu tai murtuu.
6. Älä käytä vedintä, jos karassa on vähemmän kuin 3 kierrosta vaijeria.
7. Käytä aina samanlaatuista silmukkaa, silmäpulttia tai muita lisätarvikkeita liikutettavaan esineeseen kiinnitystä varten. Varmista, että vintturin koukku lukittuu varmasti liikutettavaan esineeseen.
8. Vedä punaisella merkinnällä varustettu köysi sisään vain köyden ohjainkannattimeen asti.
9. **LAITE EI SOVELLU KUORMIEN NOSTAMISEEN!**

## 2. Käyttö

### 2.1 Vaijerin kiristymisen poistaminen

Varmista, että turvakoukku ja vaijerirulla on kiinnitetty tukevaan kohtaan. Paina irrotusjousi nuolen suuntaan kohtaan **A** alas. Nosta vipua ja pidä sitä asennossa **C**, paina sitten lukituskoukku nuolen suuntaan kohtaan **D** alas, kunnes vaijerin kiristys on poistunut.



### 2.2 Vaijerin kiristäminen

Paina irrotusjousi nuolen suuntaan kohtaan **B** ja kiinnitä irrotuskoukku sulkupyörään. Nyt vaijeri kiristyy vivun jokaisella ylös- tai alasliikkeellä.

### 2.3 Vaijerin löysääminen

Paina irrotusjousi nuolen suuntaan versioon **A** alas. Pidä vipua painettuna, kunnes irrotuskoukku on painanut lukituskoukun ylöspäin ja avannut sen; nyt sulkupyörä on vapaa ja avautuu yhden kierroksen. Toista tämä vaihe samalla tavalla kiristymisen löysäämiseksi yhdellä kierroksella.

**HUOMIO:** Köyden löystyessä on vivun äkkinäisiä liikkeitä vältettävä. Paina vipua tasaisesti ja vakaasti!

## 3. Tekniset tiedot: (kaksinkertainen teräsvaijeri)

Tyyppi	37116	37117
sall. vetovoima	2000 kg	4000 kg
Köysipituus	3 m	3 m
Köysihalkaisija	5 mm	6 mm
Vipuvaikutus	15: 1	15: 1

# (DA) Hand Power Puller – Wiretræk

## 1. Sikkerhedsanvisninger

### 1.1. Generelle sikkerhedshenvisninger

Det er kun muligt at arbejde risikofrit med dette apparat, hvis pågældende betjeningsvejledning og sikkerhedsanvisningerne læses, og de nævnte anvisninger følges konsekvent.

#### **Anvendelse**

Ved ukorrekt brug og indgreb i apparatet bortfalder producentens garanti og ansvar.

#### **Kontroller alle komponenter inden brug**

Du må kun få beskadigede dele repareret af en specialist eller af producenten. Ved u hensigtsmæssig reparation kan der forekomme uheld for brugeren. Anvend ved eventuelle reparationer altid originale reservedele.

#### **Hold uvedkommende væk fra apparatet.**

Kontroller, at uvedkommende, især børn, ikke har adgang til apparatet.

#### **Efterlad aldrig apparatet uden opsyn, når det er i brug**

Når apparatet er i brug, skal det altid være under opsyn af en autoriseret person. Ellers er der fare for alvorlige kvæstelser på personer og alvorlig beskadigelse på apparatet

#### **Hold orden i dit arbejdsområde**

Hvis der er uorden i dit arbejdsområde, er der større risiko for uheld.

#### **Tag hensyn til påvirkninger fra omgivelserne**

Beskyt apparatet mod væske og fugt. Ellers er der fare for, at mekanikken og wiren påvirkes af rust.

#### **Vedligeholdelse**

Opbevar altid dit apparat på et sikkert og tørt sted, utilgængeligt for børn. Overhold eventuelle vedligeholdelsesforskrifter. Kontroller dit apparat med jævne mellemrum. Anvend udelukkende originalt tilbehør og originale reservedele.

#### **Nationale og internationale forskrifter**

Nationale og internationale sikkerheds-, helbreds- og arbejdsbeskyttelsesforskrifter skal overholdes.

### 1.2 Apparatspecifikke sikkerhedsanvisninger

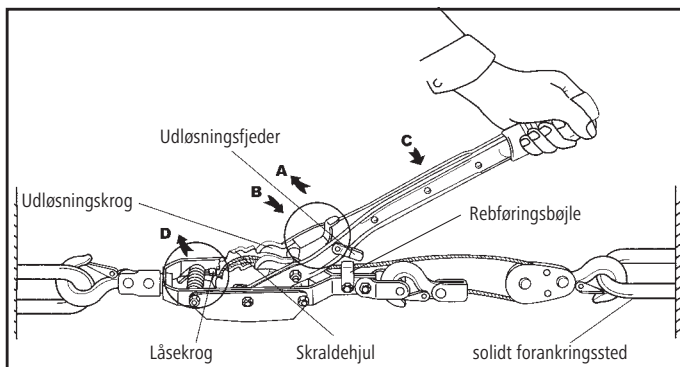
**Obs:** Sørg for at være opmærksom på, at håndwiretrækket er i sikker, ordentlig stand!

1. Kontroller jævnligt wiren for flossen, knæk, brækkede wiredele eller deformation.
2. Træk ikke wiren om et hjørne.
3. Vikl ikke wiren omkring en genstand for derefter at fastgøre wiren på krogen.
4. Kontroller forinden vægten på elementet, der skal flyttes. Må ikke overbelastes!!
5. Anvend aldrig et rør eller andre anordninger til forlængelse af grebet for at opnå en øget effekt.  
Dette kan forårsage, at apparat bøjes eller brækker.
6. Anvend kun apparatet, hvis wiren er viklet mindst 3 gange omkring tromlen.
7. Brug altid en passende løkke, øjebolte eller andet tilbehør, der skal knyttes til det objekt, der skal flyttes.  
Sørg for, at krogen på wiretrækket er sikkert rastet ind i genstanden, der skal flyttes.
8. Træk kun rebet med den røde markering ind, indtil det når rebføringsbøjlen.
9. **APPARATET ER IKKE BEREGNET TIL LØFT AF LAST!**

## 2. Brug

### 2.1 Løsningen af wiren

Sørg for, at sikkerhedskroge og wilerulle er forankret et solidt sted. Tryk udløsningsfjederen ned i retning af pilen på udførelse A. Løft håndtaget og hold den fast i position C, tryk herefter låsekroge i retning af pilen på udførelse D; træk samtidig indtil wiren er løsnet.



### 2.2 Spænding af wiren

Ved at trykke ned på udløsningsfjederen i retning af pilen på udførelse B skal udløsningskroge klikkes ind i skraldehjulet. Nu strammer wiren sig, hver gang håndtaget bevæges op og ned.

### 2.3 Aflastning af wiren

Tryk udløsningsfjederen ned i retning af pilen på udførelse A. Hold håndtaget nede, indtil udløsningskroge på låsekroge trykkes ned og løsnes; nu er skraldehjulet frit og løsner sig med en omdrejning. Gentag de angivne trin for at aflaste spændingen med en omdrejning.

**FORSIGTIG: Undgå pludselige bevægelser, når du aflaster wiren. Bevæg håndtaget med et regelmæssigt, stabilt tryk!**

## 3. Tekniske angivelser: (Dobbelt stålwire)

Type	37116	37117
Tilladt trækraft	2000 kg	4000 kg
Wirens længde	3 m	3 m
Wirens diameter	5 mm	6 mm
Håndtagets effekt	15: 1	15: 1

# (NO) Hand Power Puller – Håndvinsj

## 1. Sikkerhetsinformasjon

### 1.1. Generelle sikkerhetsanvisninger

Sikkert arbeid med dette apparater er mulig bare om du leser hele bruksanvisningen og sikkerhetsanvisningene og overholder anvisningene i disse.

#### **Bruk**

Ved ikke tiltenkt bruk og inngrep i apparatet opphører produsentens garantiansvar.

#### **Kontroller alle komponentene før bruk**

Skadde deler må kun repareres av en fagperson eller av produsenten. Hvis reparasjoner blir utført på en ikke forskriftsmessig måte, kan brukeren bli utsatt for ulykker. Ved eventuelle reparasjoner skal det kun brukes originale reservedeler.

#### **Hold uvedkommende unna.**

Forsikre deg om at uvedkommende, spesielt barn, ikke har tilgang til apparatet.

#### **La aldri apparatet som er i bruk være uten tilsyn.**

Når apparatet er i bruk, må det alltid være uten tilsyn av autorisert person. Ellers er det fare for alvorlige personskader og alvorlige skader på apparatet

#### **Hold arbeidsområdet i orden**

Rot på arbeidsområdet øker faren for ulykker.

#### **Ta hensyn til påvirkninger fra miljøet**

Beskytt apparatet mot væsker og fuktighet. I motsatt fall er det fare for negativ virkning på mekanikken og vaieren på grunn av rust.

#### **Stell**

Oppbevar alltid produktet på en sikker måte, utilgjengelig for barn og på et tørt sted. Følg eventuell vedlikeholdsforskrift. Kontroller apparatet med jevne mellomrom. Bruk kun originalt tilbehør og originale reservedeler.

#### **Nasjonale og internasjonale forskrifter**

Nasjonale og internasjonale sikkerhets-, helse- og arbeidsmiljøforskrifter må overholdes.

### 1.2 Apparatavhengige sikkerhetsanvisninger

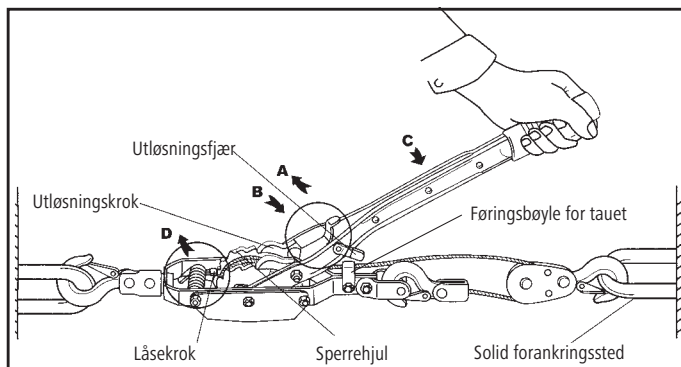
**OBS:** Ved å følge anvisningene nedenfor sørger du for at trekkvaieren holder seg i sikker, forskriftsmessig stand!

1. Kontroller vaieren regelmessig med tanke på oppflising, knekk, avrevne kordeler eller vridninger.
2. Ikke trekk vaieren over eller rundt et hjørne.
3. Ikke vikle vaieren rundt en gjenstand for så å feste kroken på vaieren.
4. Kontroller på forhånd vekten som skal bevegges. Ikke overbelast!!
5. Bruk aldri et rør eller andre innretninger for å forlenge grepet for å oppnå høyere spakutveksling.  
På denne måten vil apparatet bøyes eller gå i stykker.
6. Bruk apparatet kun når vaieren er viklet min. 3 ganger rundt spindelen.
7. Bruk alltid en likeverdig stropp, øyebolter eller annet tilbehør som festes på gjenstanden som skal bevegges.  
Påse at kroken til vaieren går sikkert i lås på gjenstanden som skal bevegges.
8. Trekk inn tauet med den røde markeringen kun så langt som til føringsbøylen for tauet.
9. **APPARATET ER IKKE EGNET FOR HEVING AV LAST!**

## 2. Bruk

### 2.1 Løsne vaieren

Forsikre deg om at sikkeretskrok og vaierull er forankret på et solid sted. Trykk utløsningsfjæren ned i pilens retning på utførelse **A**. Løft spaken og hold den fast i posisjon **C**, trykk deretter låsekroken i pilens retning på utførelse **D**; trekk samtidig til vaieren er løsnet.



### 2.2 Stramme vaieren

Ved å trykke ned utløsningsfjæren i pilens retning i utførelse **B**, lås utløsningskroken i sperrhjulet. Nå strammes vaieren hver gang spaken beveges opp og ned.

### 2.3 Avlastning av vaieren

Trykk utløsningsfjæren ned i pilens retning på utførelse **A**. Hold spaken trykket til utløsningskroken trykker låsekroken oppover og løsner. Nå er sperrhjulet fritt og løsner en omdreining. Gjenta dette trinnet som angitt for å redusere spenningen en omdreining.

**FORSIKTIG:** Ved avlastning av vaieren må man unngå plutselige bevegelser av spaken.  
Bruk jevnt, stabilt trykk på spaken!

## 3. Tekniske data: (Stålvaiert dobbelt)

Type	37116	37117
Tillatt trekraft	2000 kg	4000 kg
Vaierlengde	3 m	3 m
Vaierdiameter	5 mm	6 mm
Spakvirkning	15 : 1	15 : 1

# (PL) Hand Power Puller – Napinacz linowy

## 1. Wskazówki dotyczące bezpieczeństwa

### 1.1. Ogólne zasady bezpieczeństwa

Bezpieczna praca z użyciem niniejszego urządzenia jest możliwa wyłącznie po dokładnym zapoznaniu się z treścią odpowiedniej instrukcji obsługi i wskazówek dot. bezpieczeństwa oraz w przypadku ścisłego stosowania się do instrukcji zawartych w tych dokumentach.

#### **Użytkowanie**

W przypadku niezgodnego z przeznaczeniem użycia oraz ingerencji w urządzenie tracą ważność wszelkie zobowiązania producenta z tytułu gwarancji i rękojmi.

#### **Każdorazowa kontrola wszystkich elementów przed przystąpieniem do użytkowania**

Naprawę uszkodzonych części należy zlecać wyłącznie specjalistom lub producentowi. Nieprawidłowe wykonywanie napraw może doprowadzić do wypadków przy pracy. Do niezbędnych napraw należy stosować wyłącznie oryginalne części zamienne.

#### **Zakaz dostępu dla osób nieupoważnionych.**

Należy zadbać, aby osoby nieupoważnione, szczególnie dzieci, nie miały dostępu do urządzenia.

#### **Nigdy nie zostawiać użytkowanego urządzenia bez nadzoru.**

Użytkowane urządzenie musi zawsze być nadzorowane przez upoważnioną osobę. W przeciwnym razie występuje ryzyko odniesienia poważnych obrażeń osób oraz uszkodzeń urządzenia.

#### **Utrzymywanie porządku na stanowisku pracy**

Nieporządek na stanowisku pracy zwiększa ryzyko wypadku.

#### **Uwzględnianie warunków otoczenia**

Chronić urządzenie przed cieplą i wilgocią. W przeciwnym razie występuje ryzyko zardzewienia elementów mechanicznych i liny.

#### **Pielęgnacja**

Należy przechowywać produkt w miejscu bezpiecznym, niedostępnym dla dzieci i suchym. Uwzględnić obowiązujące w danym miejscu przepisy w zakresie konserwacji. Poddawać urządzenie kontroli w regularnych odstępach czasu.

Stosować wyłącznie oryginalne akcesoria i części zamienne.

#### **Przepisy krajowe i międzynarodowe**

Należy przestrzegać krajowych i międzynarodowych przepisów dotyczących bezpieczeństwa i higieny pracy oraz środków ochrony osobistej.

## 1.2 Zasady bezpieczeństwa związane z urządzeniem

**Uwaga:** Przestrzegając poniższych wskazówek, zadbać o to, aby ręczny napinacz linowy znajdował się w nienagannym i bezpiecznym stanie!

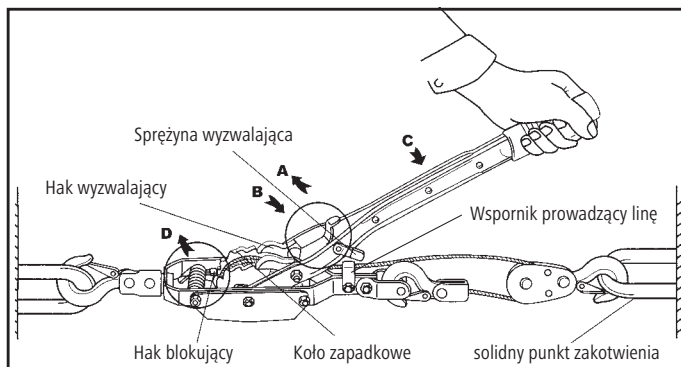
1. Regularnie sprawdzać linę pod kątem rozwłóknienia, zagięć, zerwanych odcinków liny lub skręceń.
2. Nie ciągnąć liny na narożnikach.
3. Nie nawijać liny o żadne przedmioty, aby przymocować hak do liny.
4. Zawsze sprawdzać wcześniej masę przeznaczoną do przemieszczenia. Nie przeciągać!!
5. Nigdy nie używać rury ani innych przyrządów do przedłużenia uchwytu, aby uzyskać lepszy efekt dźwigni. Może to spowodować przekrzywienie lub złamanie urządzenia.
6. Używać urządzenia tylko wtedy, gdy lina jest co najmniej 3-krotnie owinięta wokół wrzeciona.
7. Zawsze używać jednakowych pętli, śrub oczkowych lub innego osprzętu, mocowanego do elementu przeznaczonego do przemieszczenia. Upewnić się, że hak napinacza linowego jest prawidłowo zahaczony na elemencie przeznaczonym do przemieszczenia.
8. Wciągając linę z czerwonym oznaczeniem tylko do wspornika prowadzącego linę.
9. **URZĄDZENIE NIE JEST PRZEZNACZONE DO PODNOSZENIA ŁADUNKÓW!**



## 2. Użytkowanie

### 2.1 Rozprężanie liny

Upewnić się, że hak zabezpieczający i krążek linowy są zakotwiczone w stabilnym punkcie. Docisnąć sprężynę wyzwalającą w kierunku strzałki na wyprowadzeniu **A**. Podnieść dźwignię i przytrzymać ją w pozycji **C**, a następnie docisnąć hak blokujący w dół w kierunku strzałki na wyprowadzeniu **D**; jednocześnie pociągnąć, aż lina zostanie naprężona.



### 2.2 Naprężanie liny

Dociskając sprężynę wyzwalającą w kierunku strzałki na wyprowadzeniu **B**, zatrzasnąć hak wyzwalający w kółku zapadkowym. Teraz każdy ruch dźwigni w górę i w dół powoduje naprężanie liny.

### 2.3 Odciążanie liny

Docisnąć sprężynę wyzwalającą w kierunku strzałki na wyprowadzeniu **A**. Przytrzymać dociśniętą dźwignię, aż hak wyzwalający dociśnie hak blokujący w górę i go zwolni; koło zapadkowe jest teraz wolne i luzuje się o jeden obrót. Powtórzyć ten krok, aby zmniejszyć naprężenie o jeden obrót.

**UWAGA: Podczas odciążania liny unikać nagłych ruchów dźwigni.**

**Wywierać równomierny, stabilny nacisk na dźwignię!**

## 3. Dane techniczne: (podwójna lina stalowa)

Typ	37116	37117
Dop. siła pociągowa	2000 kg	4000 kg
Długość liny	3 m	3 m
Średnica liny	5 mm	6 mm
Działanie dźwigni	15 : 1	15 : 1

# (HU) Hand Power Puller – kötélfeszítő

## 1. Biztonsági utasítások

### 1.1. Általános biztonsági utasítások

Csupán akkor lehetséges ezen eszközzel veszélytelen a munkavégzés, ha gondosan elolvassa és szigorúan betartja a kezelési útmutatóban foglaltakat és a biztonsági utasításokat.

#### Alkalmazás

A nem rendeltetésszerű használattal és a készülék megbontásával a gyártó garanciája és kártérítési felelőssége megszűnik.

#### Minden használat előtt ellenőrizze az összes alkotóelemet.

A hibás alkatrészeket csak szakemberrel vagy a gyártóval javítsa meg. Baleset történhet használata közben szakszerűtlen javítás esetén. Mindig eredeti alkatrészeket használjon az esetleges javítás végzéséhez.

#### Tartsa távol az illetékteleneket.

Gondoskodjon arról, hogy illetéktelenek, különösen gyermekek ne férhessenek az eszközhöz.

#### Sohase hagyja felügyelet nélkül a használatban lévő az eszközt.

Az eszköz használata során annak mindig egy felelős személy felügyelet alatt kell állnia. Ellenkező esetben súlyos sérülések és az eszköz károsodásának veszélye áll fenn.

#### Tartsa rendben a munkaterületét.

Megnövekedett balesetveszélyt jelent a munkaterületi rendetlenség.

#### Vegye számításba a környezeti hatásokat.

Védje a folyadékoktól és a nedvességtől az eszközt. Ellenkező esetben fennáll a mechanika és a kötélt rozsdásodás miatti károsodásának veszélye.

#### Ápolás

Mindig biztonságos, a gyermekek által el nem érhető helyre és szárazon tárolja az eszközt. Adott esetben ügyeljen a karbantartási előírásokban foglaltak betartására. Rendszeres időközönként ellenőrizze az eszközt. Kizárólag eredeti tartozékokat és pótalkatrészeket használjon.

#### Nemzeti és nemzetközi előírások

Tartsa be a nemzeti és nemzetközi biztonsági-, egészségvédelmi- és munkavédelmi előírásokat.

### 1.2 Az eszközre vonatkozó biztonsági utasítások

**Figyelem:** A következő utasítások figyelembevételével gondoskodjon arról, hogy biztonságos, szabályszerű állapotban legyen a kézi kötélfeszítő.

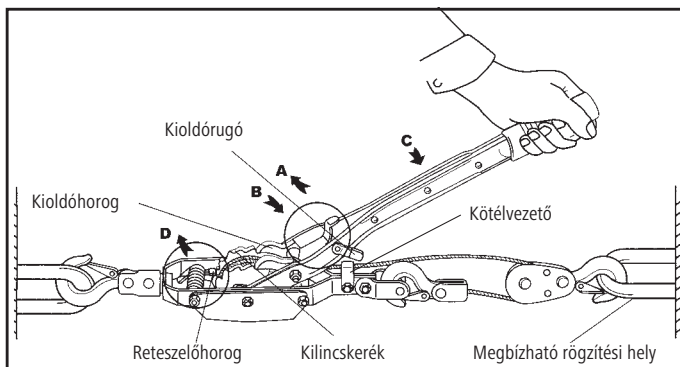
1. Foszlás, törés, szakadt kötélpálya vagy deformálódás szempontjából rendszeresen ellenőrizze a kötelet.
2. Ne húzza sarkon keresztül vagy sarok körül a kötelet.
3. Ne csavarja egy tárgy köré a kötelet abból a célból, hogy majd a horgot a kötéltől rögzítse
4. Előzetesen ellenőrizze a mozgatódnó tömeget. Ne terhelje túl.
5. Ne használjon csövet vagy más eszközt a működtetőkar meghosszabbítására, nagyobb multiplikátor hatás elérése érdekében. Elgömbül vagy eltörik ezáltal az eszköz
6. Csak akkor használja az eszközt, ha legalább 3 kötélmenet van az orsón.
7. Mindig az eszközzel egyenértékű szilárdságú hurkot, gyűrűs csapszeget vagy egyéb tartozékot használjon, a mozgatódnó tárgyra erősítés céljából. Gondoskodjon arról, hogy kötélfeszítő horga megfelelően rögzítve legyen a mozgatódnó tárgyon.
8. A piros jelzésű kötelet csak a kötélt vezetőig húzza be.
9. **TERHEK EMELÉSÉRE NEM ALKALMAS AZ ESZKÖZ!**

## 2. Használat

### 2.1 A kötél megeresztése

Gondoskodjon arról, hogy a biztonsági horog és a kötévezető-görgő megbízható helyen legyen rögzítve.

Az **A** jelű nyíl irányába nyomja lefelé a kioldórugót. Emelje meg és tartsa a **C** jelű helyen a működtetőkart, majd nyomja lefelé a **D** jelű nyíl irányába a reteszelőhorogot, egyidejűleg addig húzza a kötelet, amíg az meg nem ereszkedik.



### 2.2 A kötél megfeszítése

A kioldórugó **B** jelű nyíl irányába nyomása által becsappan a kioldókapocs a kilincskerékbe. Most a működtetőkar minden felé és elfelé mozgásával megfeszül a kötél.

### 2.3 A kötél tehermentesítése

Az **A** jelű nyíl irányába nyomja a kioldórugót. Tartsa megnyomva a működtetőkart, amíg a kioldóhorog felfelé nyomja és kioldja a reteszelőhorogot; most szabadon áll és egy fordulattal kioldódik a kilincskerék. **A** megadottak szerint ismételve a lépéseket annak érdekében, hogy mindig egy fordulattal csökkentse a feszességet.

**VIGYÁZAT! Kerülje a hirtelen működtetőkar mozdulatokat a kötél tehermentesítése során. Egyenletes, stabil nyomást fejtsen ki a működtetőkarra!**

## 3. Műszaki adatok: (dupla acélkötél )

Típus	37116	37117
Megengedhető húzóerő	2000 kg	4000 kg
Kötélhossz	3 m	3 m
Kötélátmérő:	5 mm	6 mm
Multiplikátor hatás	15 : 1	15 : 1

# (SK) Hand Power Puller – Lanový kladkostroj

## 1. Bezpečnostné pokyny

### 1.1. Všeobecné bezpečnostné predpisy

Bezpečná práca s týmto prístrojom je možná len vtedy, keď si prečítate kompletný návod na obsluhu a bezpečnostné predpisy a keď budete striktné dodržiavať tam uvedené príkazy.

#### Použitie

Pri použití prístroja v rozpore s určením a zásahoch do prístroja zaniká nárok na uplatnenie záruky a ručenia poskytovaného zo strany výrobcu.

#### Pred každým použitím skontrolujte všetky komponenty

Poškodené diely nechajte opraviť odborníkovi alebo výrobcovi. Ak sa opravy vykonávajú neodborne, môžu vzniknúť nehody s následkami pre prevádzkovateľa. Pri prípadných opravách používajte vždy originálne náhradné diely.

#### Nedovoľte vstup nepovolaným osobám.

Zabezpečte, aby nepovolané osoby, predovšetkým deti, nemali prístup k prístroju.

#### Nenechávajte prístroj, ktorý pracuje, nikdy bez dozoru

Keď sa prístroj používa, musí naňho vždy dohliadať povolaná osoba. Inak existuje nebezpečenstvo vážnych zranení osôb a závažných poškodení prístroja

#### Udržiavajte pracovnú oblasť v poriadku

Neporiadok v pracovnej oblasti zvyšuje riziko nehody.

#### Zohľadnite vplyvy okolia

Chráňte prístroj pred všetkými kvapalinami a vlhkosťou. Inak existuje riziko poškodenia mechaniky a lana hrdzou.

#### Ošetrovanie

Výrobok uschovávajte vždy v bezpečí, na suchom mieste a nedostupnom pre deti. Dodržiavajte prípadné predpisy týkajúce sa údržby. Prístroj kontrolujte v pravidelných intervaloch. Používajte výlučne originálne príslušenstvo a náhradné diely.

#### Národné a medzinárodné predpisy

Musia sa dodržiavať národné a medzinárodné bezpečnostné predpisy a predpisy týkajúce sa ochrany zdravia a bezpečnosti pri práci.

## 1.2 Bezpečnostné predpisy týkajúce sa prístroja

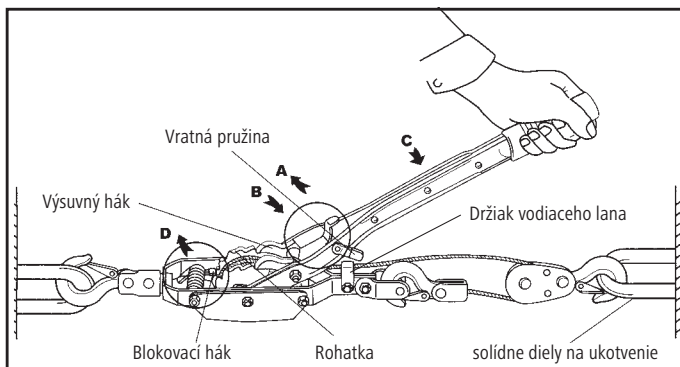
**Pozor:** Dodržiavaním nasledujúcich pokynov zabezpečte, aby sa ručný lanový kladkostroj nachádzal v bezpečnom, riadnom stave!

1. Pravidelne kontrolujte lano, či sa na ňom nenachádzajú rozstrapkané miesta, zalomenia, pretrhnuté pramene lana alebo prekrútenia.
2. Lano neťahajte cez hranu alebo okolo rohu.
3. Lano neobmotávejte okolo predmetu, aby ste potom hák pripevnili na lano.
4. Vopred skontrolujte pohybujúce sa závažia. Nepreťažujte!
5. Nikdy nepoužívajte rúru alebo iné zariadenie na predĺženie držadla, aby sa dosiahol väčší účinok páky. Tým by sa prístroj ohol alebo zlomil.
6. Prístroj používajte len vtedy, keď je lano ešte minimálne 3-krát omotané okolo vretena.
7. Používajte vždy rovnocenné slučky, skrutky s okom alebo iné príslušenstvo, ktoré sa upevní na predmete, ktorým sa má pohybovať. Zabezpečte, aby hák lanového kladkostroja bezpečne zapadol na predmet, ktorým sa má pohybovať.
8. Lano s červenou značkou zatiahnite len po vodiacu konzolu lana.
9. **PRÍSTROJ NIE JE VHODNÝ NA ZDVÍHANIE BREMIEN!**

## 2. Použitie

### 2.1 Uvoľnenie lana

Ubezpečte sa, že bezpečnostný hák a lanová kladka sú ukotvené na solidnom mieste. Vratnú pružinu zatlačte v smere šípky **A**. Páku nadvihnite a podržte v polohe **C**, potom zatlačte aretačný hák v smere šípky **D**; súčasne ťahajte kým sa lano neuvolíni.



### 2.2 Napnutie lana

Zatlačením vratných pružín v smere šípky **B** zasunúť výsuvný hák do rohatky. Teraz sa lanu bude každým pohybom páky sem a tam napínať.

### 2.3 Odľahčenie lana

Vratnú pružinu zatlačte v smere šípky **A**. Páku podržte stlačenú dovedy, kým výsuvný hák nezatlačí blokovací hák smerom hore a neuvolíni ho; teraz je rohatka uvoľnená a posunie sa o jedno otočenie. Zopakujte tento postup tak ako je to uvedené, aby ste zmenšili napätie vždy o jedno otočenie.

**POZOR: Pri odľahčení lana sa vyhýbajte náhlym pohybom páky. Na páku vyvíjajte rovnomerný, stály tlak!**

## 3. Technické údaje: (Dvojitý lanový kladkostroj)

Typ	37116	37117
Dovolená ťažná sila	2000 kg	4000 kg
Dĺžka lana	3 m	3 m
Priemer lana	5 mm	6 mm
Pôsobenie páky	15 : 1	15 : 1

# (CS) Hand Power Puller – naviják

## 1. Bezpečnostní pokyny

### 1.1. Všeobecné bezpečnostní pokyny

Bezpečná práce s tímto zařízením je možná je tehdy, když si přečtete celý návod k obsluze a bezpečnostní pokyny a budete striktně dodržovat v nich obsažené instrukce.

#### Použití

Při neodpovídajícím použití a zásazích do přístroje zanikají záruční nároky a nároky na ručení ze strany výrobce.

#### Před každým použitím zkontrolujte všechny součásti

Poškozené díly nechte opravit pouze u odborníka nebo u výrobce. Pokud jsou opravy provedeny nesprávně, může dojít k nehodám pro provozovatele. Při každé případné opravě používejte vždy originální náhradní díly.

#### K zařízení se nesmějí přiblížit neoprávněné osoby.

Ujistěte se, že k zařízení nemají přístup neoprávněné osoby, zejména děti.

#### Během používání nenechte zařízení nikdy bez dozoru

Během používání musí být zařízení vždy pod dozorem oprávněné osoby. Jinak hrozí nebezpečí vážných úrazů a závažných škod na zařízení

#### Udržujte své pracoviště v pořádku

Nepořádek na pracovišti zvyšuje nebezpečí úrazu.

#### Zohleďte okolní vlivy

Chraňte zařízení před kapalinami a vlhkostí. Jinak hrozí nebezpečí napadení mechaniky a lana rzi.

#### Ošetřování

Výrobek vždy uchovávejte na bezpečném místě, nedostupný pro děti a v suchu. Dodržujte případné pokyny pro údržbu.

Zařízení v pravidelných intervalech kontrolujte. Používejte výhradně originální příslušenství a náhradní díly.

#### Vnitrostátní a mezinárodní předpisy

Dodržujte vnitrostátní a mezinárodní předpisy pro bezpečnost, ochranu zdraví a bezpečnost při práci.

### 1.2 Bezpečnostní pokyny pro toto zařízení

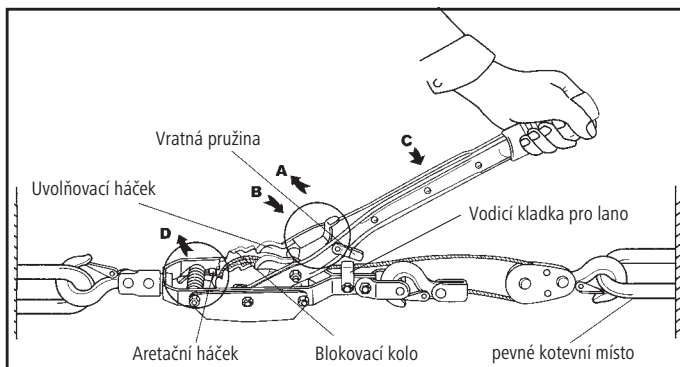
**Pozor:** Dodržováním následujících pokynů zajistíte, aby byl naviják v bezpečném a řádném stavu!

1. Pravidelně kontrolujte lano, zda není roztržené, ohnuté, nemá zlomené prameny či není zkroucené.
2. Lano netahejte přes roh nebo kolem rohu.
3. Lano nenavíjejte kolem předmětu, abyste upevnili hák na lano.
4. Předem zkontrolujte hmotnost, kterou chcete pohybovat. Nepřetěžujte!!
5. Nikdy nepoužívejte trubku nebo jiná zařízení k prodloužení rukojeti, pro dosažení většího pákového efektu.  
Zařízení by se tak mohlo ohnout nebo zlomit.
6. Zařízení používejte pouze tehdy, když je lano ještě minimálně 3x ovinuté kolem cívky.
7. Vždy používejte rovnocennou smyčku, šroub s okem nebo jiné příslušenství, které je připevněno na předmětu, s nímž se bude pohybovat. Ujistěte se, že hák navijáku bezpečně zapadne do předmětu, s nímž se bude pohybovat.
8. Naviňte lano s červenou značkou pouze k vodící kladce pro lano.
9. **ZAŘÍZENÍ NENÍ VHODNÉ KE ZDVIHÁNÍ BŘEMEN!**

## 2. Použití

### 2.1 Uvolnění lana

Ujistěte se, že bezpečnostní hák a lanová kladka jsou ukotvené na pevném místě. Vratnou pružinu stiskněte ve směru, který udává šipka **A**. Zdvihněte páku a držte ji v poloze **C**, poté stiskněte aretovací háček ve směru udaném šipkou **D**; zároveň táhněte, až je lano uvolněné.



### 2.2 Napnutí lana

Stisknutím vratné pružiny ve směru udaném šipkou **B** zaklapnete uvolňovací háček do blokovacího kola. Nyní se lano napne při každém pohybu páky nahoru a dolů.

### 2.3 Odlehčení lana

Vratnou pružinu stiskněte ve směru, který udává šipka **A**. Páku držte stisknutou, až uvolňovací háček vytlačí aretační háček nahoru a uvolní ho; nyní je blokovací kolo volné a uvolní se o jednu otáčku. Tento krok opakujte, jak je uvedeno, abyste snížili napětí vždy o jednu otáčku.

**OPATRNĚ:** Při odlehčování lana se vyhýbejte prudkým pohybům pákou.  
Na páku vyvíjejte rovnoměrný, stabilní tlak!

## 3. Technické údaje: (dvojitě ocelové lano)

Typ	37116	37117
přípustná tažná síla	2000 kg	4000 kg
Délka lana	3 m	3 m
Průměr lana	5 mm	6 mm
Pákový efekt	15 : 1	15 : 1

# (SL) Hand Power Puller – žicovod

## 1. Napotki za varnost

### 1.1. Splošni napotki za varnost

Delo brez nevarnosti s to napravo je možno samo, če v celoti preberete ustrezna navodila za uporabo in napotke za varnost in strogo sledite navodilom v njih.

#### Uporaba

Pri nepravilni uporabi in posegih v napravo garancija in odgovornost proizvajalca ne veljata več.

#### Pred vsako uporabo preglejte vse komponente

Poškodovane dele sme popraviti samo strokovnjak ali proizvajalec. Če so popravila izvedena nestrokovno, lahko pride do nezgod upravljavca. Za morebitna popravila vedno uporabite originalne nadomestne dele.

#### Nepooblaščen osebe se ne smejo približevati.

Zagotovite, da nepooblaščen osebe, še posebej otroci, nimajo dostopa do naprave.

#### Naprave, ki je v uporabi, nikoli ne puščajte nenadzorovane

Ko je naprava v uporabi, jo mora vedno nadzorovati pooblaščen oseba. Sicer obstaja nevarnost hudih telesnih poškodb za živa bitja in resnih poškodb naprave

#### Delovno območje mora biti urejeno

Nered v delovnem območju poveča nevarnost nesreče.

#### Upošteвайте vplive okolja

Napravo zaščitite pred vsakršno tekočino in vlago. Sicer obstaja nevarnost negativnega vpliva na mehaniko in žičnato vrv zaradi rje.

#### Nega

Izdelek vedno shranjujte na varnem, za otroke nedosegljivem in suhem mestu. Upošteвайте morebitne predpise za vzdrževanje. V rednih presledkih preverjajte vašo napravo. Uporabljajte izključno originalno dodatno opremo in nadomestne dele.

#### Nacionalni in mednarodni predpisi

Upošteвайте nacionalne predpise za varnost, zdravje in varstvo pri delu.

## 1.2 Napotki za varnost glede na napravo

**Pozor:** Z upoštevanjem naslednjih napotkov zagotovite, da je ročni žicovod v varnem, ustreznem stanju!

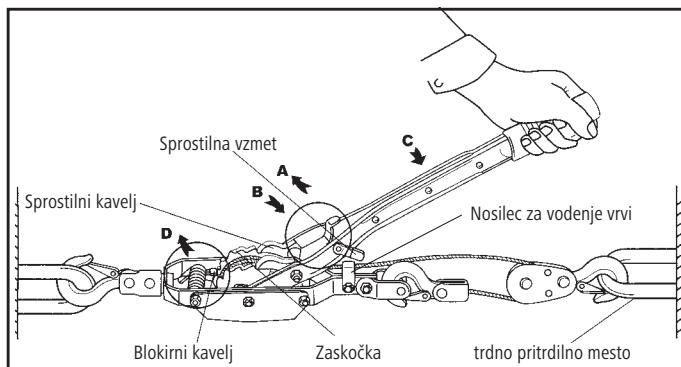
1. Redno preverjajte žičnato vrv glede razvlaknitve, pregibov, zlomljenih pramenov žičnate vrvi ali zavitosti.
2. Žičnate vrvi ne vlecite prek ali okrog robov.
3. Žičnate vrvi ne ovijajte okrog predmetov, da bi jo nato pritrdili na kavelj.
4. Pred tem preverite težo, ki jo boste premikali. Ne preobremenjujte!!
5. Nikoli ne uporabljajte cevi ali drugih priprav za podaljšanje ročaja, da bi dosegli boljši učinek dviga. S tem bi se naprava zvila ali zlomila.
6. Napravo uporabljajte le, če je žičnata vrv ovita okrog vretena še najmanj 3-krat.
7. Vedno uporabljajte le enakovredno zanko, očesne vijake ali drugo dodatno opremo, ki je pritrjena na predmet, ki ga boste premikali. Zagotovite, da je kavelj žicovoda varno pritrjen na predmet, ki ga boste premikali.
8. Povlecite vrv z rdečo oznako le do nosilca za vodenje vrvi.
9. **NAPRAVA NI PRIMERNA ZA DVIGANJE TOVOROV!**



## 2. Uporaba

### 2.1 Popuščanje žičnate vrvi

Prepričajte se, ali sta varnostni kavelj in zvitek žičnate vrvi zasidrana na trdnem mestu. Pritisnite sprostilno vzmet v smeri puščice na izvedbi **A**. Dvignite ročico in jo trdno držite v položaju **C**, nato pritisnite blokirni kavelj v smeri puščice na izvedbi **D**; hkrati potegnite, da se žičnata vrv napne.



### 2.2 Napenjanje žičnate vrvi

S pritiskom na sprostilno vzmet v smeri puščice na izvedbi **B** obesite sprostilni kavelj v zaskočko. Zdaj se žičnata vrv napne z vsakim premikom ročice navzgor ali navzdol.

### 2.3 Razbremenitev žičnate vrvi

Pritisnite sprostilno vzmet v smeri puščice na izvedbi **A**. Ročico držite pritisnjeno, dokler sprostilni kavelj ne potisne blokirnega kavlja navzgor in ga sprostí; zdaj je zaskočka prosta in se sprostí za en obrat. Ponavljajte korak kot je navedeno, da napetost postopoma zmanjšujete za en obrat.

**POZOR: Pri razbremenitvi žičnate vrvi se izogibajte sunkovitim premikom ročice.**

**Na ročico izvajajte enakomeren, stabilen pritisk!**

## 3. Tehnični podatki: (dvojna jeklena žičnata vrv)

Tip	37116	37117
dov. vlečna sila	2000 kg	4000 kg
Dolžina žičnate vrvi	3 m	3 m
Premer žičnate vrvi	5 mm	6 mm
Delovanje ročice	15 : 1	15 : 1

# (HR) Hand Power Puller potezno uže

## 1. Sigurnosne upute

### 1.1. Opće sigurnosne upute

Siguran rad s ovim uređajem moguć je samo ako u potpunosti pročitate odgovarajuću uputu za uporabu i sigurnosne upute te ako se strogo pridržavate njihovih naputaka.

#### Uporaba

U slučaju nenamjenske uporabe i zahvata u uređaj prestaju sva jamstvena prava sa strane proizvođača.

#### Prije svake uporabe provjerite sve komponente

Oštećene dijelove dajte popraviti samo stručnjaku ili proizvođaču. Ako se popravci provode nestručno, korisnik može doživjeti nesreću. U slučaju eventualnih popravaka uvijek koristite originalne rezervne dijelove.

#### Neovlaštene osobe držite podalje.

Uvjerite se da neovlaštene osobe, osobito djeca, nemaju pristup uređaju.

#### Dok uređaj radi, nikada ga ne puštajte bez nadzora

Dok uređaj radi, uvijek ga mora nadzirati ovlaštena osoba. U protivnom postoji opasnost od ozbiljnih ozljeda na živim bićima i teških oštećenja uređaja

#### Područje rada održavajte urednim

Nered u području rada povećava opasnost od nezgode.

#### Obratite pozornost na utjecaje iz okoliša

Svoj uređaj zaštitite prije svega od tekućina i vlage. U protivnom postoji opasnost od negativnog utjecaja hrđe na mehaniku i uže.

#### Njega

Svoj proizvod uvijek čuvajte na sigurnom i suhom mjestu, izvan dohvata djece. Poštujte eventualne propise o održavanju. Svoj uređaj provjeravajte u redovitim razmacima. Koristite isključivo originalan pribor i rezervne dijelove.

#### Nacionalni i međunarodni propisi

Poštujte nacionalne i međunarodne sigurnosne i zdravstvene propise te propise o zaštiti na radu.

## 1.2 Sigurnosne upute za uređaj

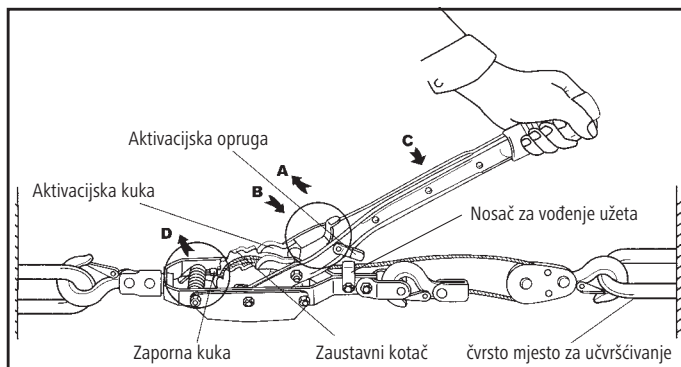
**Pažnja:** Poštivanjem sljedećih uputa uvjerite se da se Vaše ručno potezno uže nalazi u sigurnom i ispravnom stanju!

1. Redovito provjeravajte raščupanost, pregibe, puknute spletove užeta ili usukane dijelove užeta.
2. Uže ne povlačite preko ili oko kutova.
3. Uže ne namatajte oko nekog predmeta da biste tada kuku pričvrstili za uže.
4. Unaprijed provjerite teret koji trebate pomaknuti. Ne preopterećujte!!
5. Nikada ne koristite cijev ili druge naprave za produživanje drške kako biste postigli jači efekt poluge. Time bi se uređaj savio ili slomio.
6. Uređaj koristite samo kada je uže još najmanje 3 puta omotano oko vretena.
7. Uvijek koristite ekvivalentne omče, svornjak sa šupljom glavom ili drugi pribor koji se pričvršćuje na predmet koji treba pomaknuti. Uvjerite se da kuka poteznog užeta sigurno zahvati za predmet koji treba pomaknuti.
8. Povucite uže s crvenom oznakom samo do nosača vodilice užeta.
9. **UREĐAJ NIJE PRIKLADAN ZA PODIZANJE TERETA!**

## 2. Uporaba

### 2.1 Otpuštanje užeta

Uvjerite se da su sigurnosna kuka i kotur užeta učvršćeni na čvrstom mjestu. Aktivacijsku oprugu pritisnite u smjeru strelice na izvedbu **A**. Podignite polugu i držite ju u položaju **C**, a zatim zapornu kuku pritisnite u smjeru strelice na izvedbu **D**; istovremeno povlačite dok se uže ne otpusti.



### 2.2 Zatezanje užeta

Pritiskanjem aktivacijske poluge u smjeru strelice u izvedbu **B**, aktivacijsku kuku zakvačite u zaporni kotač. Sada se uže zateže svakim podizanjem i spuštanjem poluge.

### 2.3 Rasterećivanje užeta

Aktivacijsku oprugu pritisnite u smjeru strelice na izvedbu **A**. Polugu držite pritisnutom sve dok aktivacijska kuka zapornu kuku ne pritisne prema gore i otpusti; sada je zaustavni kotač slobodan i oslobađa se za jedan okret. Ponovite ovaj korak kao što je navedeno kako biste uvijek za po jedan okret smanjili napetost.

**OPREZ: Prilikom rasterećivanja užeta izbjegavajte nagle pokrete poluge.**

**Vršite ravnomjeran, stabilan pritisak na polugu!**

## 3. Tehnički podaci: (čelično uže dvostruko)

Tip	37116	37117
dop. vlačna sila	2000 kg	4000 kg
Duljina užeta	3 m	3 m
Promjer užeta	5 mm	6 mm
Efekt poluge	15 : 1	15 : 1

## **Albert Kerbl GmbH**

Felizenzell 9  
84428 Buchbach, Germany  
Tel. +49 8086 933 - 100  
Fax +49 8086 933 - 500  
info@kerbl.com  
www.kerbl.works

## **Kerbl Austria Handels GmbH**

Wirtschaftspark 1  
9130 Poggersdorf  
Tel. +43 4224 81555  
Fax. +43 4224 81555-629  
order@kerbl-austria.at  
www.kerbl-austria.at

## **Kerbl France Sarl**

3 rue Henri Rouby, B.P 46 Sultz  
68501 Guebwiller Cedex, France  
Tel. : +33 3 89 62 15 00  
Fax : +33 3 89 83 04 46  
info@kerbl-france.com  
www.kerbl-france.com

## **Kerbl UK Ltd**

8 Lands End Way  
Oakham, Rutland LE15 6RF, UK  
Phone +44 1572 722558  
Fax +44 1572 757614  
www.kerbl.co.uk  
enquiries@kerbl.co.uk